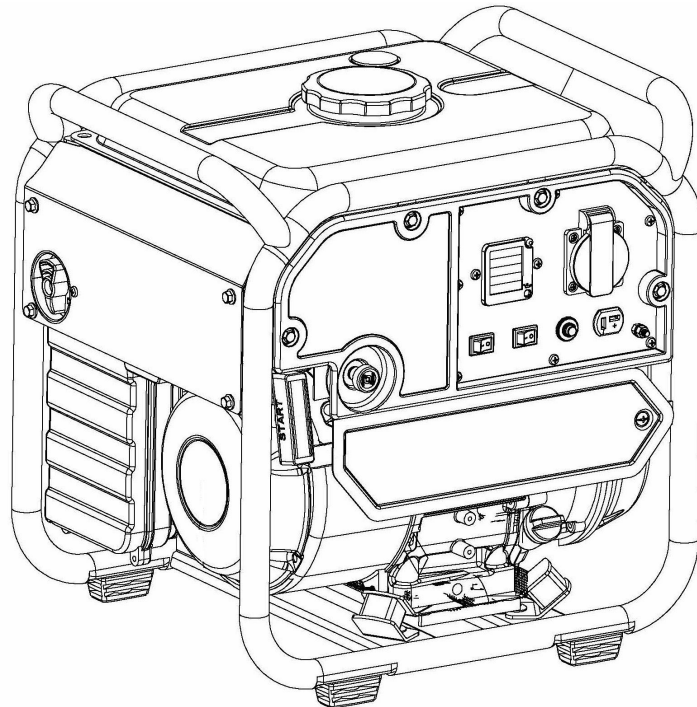


FEIDER

MACHINES



BENZIN-INVERTER-GENERATOR

FGHI2000RS

BENUTZERHANDBUCH

VORSICHT: Lesen Sie die Anweisungen, bevor Sie dieses
Gerät verwenden!

INHALT

1. SICHERHEITSHINWEISE.....	3
2. SCHNELLSTART.....	7
3. POSITION DES SICHERHEITSETIKETTS.....	9
4. TEILEIDENTIFIKATION.....	10
5. VOR DEM BETRIEB ÜBERPRÜFEN.....	11
6. MOTOR STARTEN.....	13
7. BETRIEB DES GENERATORS.....	15
8. MOTOR ABSTELLEN.....	20
9. WARTUNG.....	21
10. TRANSPORT/LAGERUNG.....	25
11. FEHLERBEHEBUNG.....	26
12. SPEZIFIKATIONEN.....	29
13. SCHALTPLAN.....	30
14. KONFORMITÄTSERKLÄRUNG.....	31
15. GARANTIE.....	32
16. PRODUKTFEHLER.....	33
17. GARANTIEAUSSCHLÜSSE.....	34

1. SICHERHEITSHINWEISE


WARNUNG:

1. Achtung! Abgase sind giftig. Betreiben Sie den Generator nicht in einem Raum ohne das Belüftungssystem!
2. Kinder sollten geschützt werden, indem sie einen ausreichenden Sicherheitsabstand zur Generatoranlage halten!
3. Während des Betriebs ist das Auffüllen der Generatoranlagen untersagt!
4. Wenn der Generator in einem geschlossenen Raum montiert wird, sollen einschlägige Sicherheitsvorschriften in Bezug auf Brand und Explosion eingehalten werden!
5. An das hausinterne Stromnetz nicht anschließen!
6. In nassem Zustand nicht benutzen!
7. Von entflammaren Stoffen fernhalten!
8. Beim Tanken:
 - a) den Motor abstellen;
 - b) nicht rauchen;
 - c) nicht verschütten.

Allgemeine Sicherheitsanweisungen

- Der Betreiber muss die Funktionsprinzipien und die Struktur des Generators und des Motors kennen. Er muss wissen, wie man den Motor in dringenden Fällen ausstellt, und wie man die Regler bearbeitet.
- Kinder dürfen das Gerät nie verwenden.
- Personen, die diese Anweisungen nicht kennen, dürfen dieses Gerät nicht benutzen. Örtliche Bestimmungen können eine Altersgrenze für die Benutzung des Gerätes festlegen.
- Bitte dieses Gerät nicht in der Nähe von Kindern oder Haustieren verwenden. Halten Sie sie von dem Arbeitsbereich fern.
- Der Betreiber ist für mögliche Unfälle oder Schaden an anderen Personen oder deren Eigentum verantwortlich.
- Tragen Sie keine weite Kleidung und keinen Schmuck, da diese sich bei Betrieb in der Maschine verfangen können.
- Verwenden Sie eine Sicherheitsausrüstung. Tragen Sie eine Schutzausrüstung, wie eine Anti-Staubmaske, rutschfeste Sicherheitssohlen, einen Helm oder Hörschutz.
- Bleiben Sie aufmerksam, achten Sie auf das, was Sie tun, wenn Sie den Generator verwenden. Betreiben Sie das Gerät nicht, wenn Sie müde sind oder unter dem Einfluss von Drogen, Alkohol oder Medikamenten stehen.
- Stellen Sie den Generator an einer gut belüfteten Stelle auf, und stellen Sie sicher, dass ein Mindestabstand von 1,5 Metern zwischen dem Generatoren und den Wänden des Gebäudes oder anderer Ausrüstung gewährleistet ist. Stellen Sie keine entzündlichen Flüssigkeiten oder Gase in die Nähe des Generators.
- Betreiben Sie den Generator nicht in einem geschlossenen oder schlecht belüfteten Raum. Die Abgase des Motors enthalten giftiges Kohlenstoffmonoxid, welches zu Bewusstlosigkeit oder Tod führen kann.
- Betreiben Sie den Generator gemäß der in der Gebrauchsanweisung angegebenen Leistung. Betreiben Sie den Generator nicht mit übermäßiger Leistung oder übermäßiger Geschwindigkeit.

- Der Schalldämpfer des Generators wird extrem heiß, wenn der Motor läuft, und ist auch nach dem Ausstellen des Motors noch eine Zeit lang heiß. Berühren Sie ihn nicht, da sie sich sonst verbrennen.
- Transportieren oder bewegen Sie den Generator nicht, bevor er sich völlig abgekühlt hat.
- Führen Sie regelmäßige Wartungen durch und beheben Sie auftretenden Probleme umgehend. Betreiben Sie den Generator nicht, bevor Sie jegliche Fehler oder Defekte behoben haben.
- Der Generator verwendet ein System zur Kühlung der Luft, und diese Komponenten müssen regelmäßig gereinigt werden, einschließlich der Grills, des Deckels der Kühlung und der Kühlung selber, um eine Kühlung zu gewährleisten.
- Halten Sie den Treibstoff-Filter sauber, und wechseln Sie das Öl des Motors regelmäßig.
- Prüfen Sie regelmäßig die Installation der Verbindung und die Festigkeit der Befestigungen. Wenn nötig, ziehen Sie nochmals fest.
- Reinigen Sie die Komponenten des Luftfilters regelmäßig, und ersetzen Sie den Luftfilter wenn nötig.
- Entfernen Sie die angeschlossene elektronische Ausrüstung, bevor Sie den Generator an- oder ausstellen.
- Der Treibstofftank muss vor dem Transport des Generators geleert werden.
- Wartung und Reparatur des Generators muss von einem qualifizierten Techniker aus einem zugelassenen After Sales Service Center durchgeführt werden.

 **WARNUNG:** Wenn Sie den Generator mit dem Seilzug starten, achten Sie auf plötzliche Veränderungen in der Rotation des Motors!!! Verletzungsgefahr!!! Decken Sie den Generator niemals zu, wenn er in Betrieb ist. Der am Generator befestigte Ausschalter soll das Risiko für einen elektrischen Schlag verringern. Wenn er durch einen anderen Ausschalter ersetzt werden muss, muss dieser den technischen Spezifikationen des Generators entsprechen. Aufgrund wichtiger mechanischer Bedingungen ist es nötig, ein bewegliches beschichtetes Kabel mit einer starken Sicherheitsschicht aus Gummi (konform der IEC 245 4) oder ein ähnliches Kabel zu verwenden. Wenn Sie ein elektrisches Verlängerungskabel verwenden, darf die Verlängerung die 60 m nicht überschreiten, wenn der Bereich des Kabels 1,5 mm² beträgt, und darf die 100 m nicht überschreiten, wenn der Bereich des Kabels 2,5 mm² beträgt.

Zusätzliche Anforderungen für Niederleistungs-Generatoraggregate für die Benutzung durch Laien

- Schützen Sie Kinder, indem sie einen Sicherheitsabstand zum Generatoraggregat halten.
- Treibstoff ist brennbar und leicht entflammbar. Tanken Sie das Gerät während des Betriebs nicht auf. Tanken Sie das Gerät nicht, während Sie rauchen, oder neben offenen Flammen. Verschütten Sie keinen Treibstoff.
- Einige Teile des Verbrennungsmotors sind heiß und können Verbrennungen verursachen. Beachten Sie die Warnungen auf dem Generatoraggregat.
- Motorabgase sind giftig. Betreiben Sie das Generatoraggregat nicht in nicht belüfteten Räumen. Wenn es in belüfteten Räumen installiert wird, sollen zusätzliche Anforderungen in Bezug auf Brand- und Explosionsschutz beachtet werden.
- Vor Gebrauch sollte das Generatoraggregat und dessen Elektrogeräte (darunter Leitungen und Steckverbindungen) überprüft werden, um sicherzustellen, dass sie nicht defekt sind.
- Schutz gegen Stromschlag hängt von den Schutzschaltern ab, die speziell an das Generatoraggregat angepasst werden. Wenn Schutzschalter brauchen, gewechselt zu

werden, sollten Sie mit einem Schutzschalter ersetzt werden, der identische Werte und Leistungsmerkmale hat.

- Wegen der hohen mechanischen Beanspruchung sollten nur zähe, gummiummantelte flexible Leitungen (nach IEC 60245-4) oder gleichwertige verwendet werden.
- Der Benutzer sollte die Vorschriften über die elektrische Sicherheit beachten, die in dem Ort gültig sind, wo die Generatoraggregate benutzt werden.
- Im Falle einer neuen Lieferung der Generatoraggregate muss der Benutzer die Anforderungen und die Vorsichtsmaßnahmen in Bezug auf die Montage beachten, abhängig von den bestehenden Schutzmaßnahmen bei solcher Montage und von geltenden Vorschriften.
- Die Generatoraggregate sollten nur bis auf ihre Nennleistung unter Nenn-Umgebungsbedingungen aufgeladen werden.
- Vor dem Beginn der Wartungsarbeiten sollte es sichergestellt werden, dass der vorzeitige Start nicht möglich ist.

Sicherheitsmaßnahmen für das Befüllen des Treibstofftanks

- Der Treibstoff ist hochentzündlich und hochgiftig.
- Dieser Generator verwendet Benzin; jegliche andere Art von Treibstoff beschädigt den Motor.
- Überfüllen Sie den Tank nicht, und vermeiden Sie, dass Treibstoff verschüttet wird. Wenn Sie Ausschüttungen entdecken, müssen diese gänzlich mit einem trockenen Tuch abgewischt werden, bevor der Motor gestartet werden kann.
- Wenn Sie versehentlich Treibstoff schlucken, ihn einatmen, oder in die Augen bekommen, wenden Sie sich umgehend an einen Arzt. Wenn eine gewisse Menge an Treibstoff in Berührung mit Ihrer Haut oder mit Ihrer Kleidung kommt, waschen Sie sich und wechseln Sie die Kleidung.
- Der Motor muss bei der Befüllung des Tanks stets ausgestellt sein.
- Füllen Sie den Tank nie in der Nähe einer offenen Flamme, und rauchen Sie nicht in der Nähe des Generators.
- Stellen Sie sicher, dass Sie keinen Treibstoff auf den Motor und das Abgasrost verschütten.
- Bewahren Sie den Treibstoff an einer geeigneten Stelle, und fern von jeglichen Feuerquellen auf.
- Führen Sie die Befüllung an einer sicheren Stelle aus, öffnen Sie den Deckel langsam, um den Druck zu entlassen, der sich im Tank gebildet hat. Wischen Sie mögliche Tropfen von Treibstoff weg, bevor sie den Motor starten.
- Stellen Sie den Generator mindestens 4 Meter entfernt von dem Bereich auf, in dem der Kraftstoff eingefüllt wird, um einen Brand zu vermeiden.
- Stellen Sie sicher, dass der Treibstoffdeckel fest verschlossen ist, bevor Sie das Gerät starten.
- Lassen Sie Benzin nicht lange im Tank.
- Der Generator muss bei der Verwendung oder beim Transport aufrecht stehen, da sonst Treibstoff aus dem Tank gelangen kann.

Elektrische Sicherheit

Vor jeder Verwendung muss sichergestellt werden, dass die anzuschließende Ladung nicht die Spannung und Kraft des vom Generator produzierten Strom übersteigt.

Um einen Stromschlag zu vermeiden, sollen Sie die folgenden Anweisungen beachten:

- Berühren Sie den Generator nicht mit nassen Händen.
- Setzen Sie den Generator bei Regen oder Schnee in Betrieb nicht.
- Setzen Sie den Generator neben dem Wasser in Betrieb nicht.

- Der Generator muss geerdet sein. Verwenden Sie einen ausreichend dicken Leiter für den Erdleiter.
- Betreiben Sie den Generator nicht parallel mit einem anderen Generator.
- Wenn Sie elektrische Verlängerungen benutzen, stellen Sie sicher, dass sie ausreichend dick sind, um den Strom zu transportieren, und dass sie richtig benutzt werden.



Der Anschluss eines Generators, der für Notstromversorgung benutzt wird, an die Elektroanlage eines Gebäudes muss von einem qualifizierten Elektriker gemäß den Vorschriften der anwendbaren Gesetze und Normen im Bereich der Elektrizität vorgenommen werden. Falsche Anschlüsse werden das Entweichen des Stroms aus dem Generator in die Leitungen eines öffentlichen Stromversorgungsunternehmens verursachen. Solches Entweichen könnte die Mitarbeiter eines öffentlichen Stromversorgungsunternehmens, die am Netzwerk arbeiten, oder andere Personen, die mit der Leitung während des Stromausfalls kontaktieren, durch Stromschlag töten. Auch wenn die öffentliche Stromversorgung wiederhergestellt wird, kann der Generator explodieren, in Flammen aufgehen oder Feuer in der Elektroanlage eines Gebäudes generieren.






Bevor Sie Elektrogeräte an den Generator anschließen, stellen Sie sicher, dass ihre Betriebsspannung und Arbeitsfrequenz den technischen Daten des Generators entsprechen. Es können Schäden entstehen, wenn das angeschlossene Gerät nicht für eine Spannungstoleranz von +/- 10 % oder eine Frequenztoleranz von +/- 3 % gegenüber den Werten des Generators ausgelegt ist.

Umweltschutz

- Sie müssen den Schalldämpfer regelmäßig überprüfen (Bevor Sie das machen, schalten Sie den Generator aus und lassen Sie ihn vollständig abkühlen). Ein beschädigter Schalldämpfer erhöht den Schallpegel.
- Gießen Sie das Motoröl nicht in die Abläufe, sondern lagern Sie es an einem für diesen Zweck eingerichteten Sammelpunkt ab.
- Der Treibstoff für diese Maschine ist brennbar und explosiv. Nach dem Abstellen der Maschine sollen Sie den verbleibenden Treibstoff richtig handhaben und die örtlichen Umweltschutzanforderungen beachten.
- Um Restflüssigkeiten zu entsorgen, gehen Sie wie folgt vor:
 - Schließen Sie den Kraftstoffhahn
 - Kraftstoff aus dem Kraftstofftank ablassen
 - Kraftstoff aus dem Vergaser ablassen

Symbol

	Achtung!
	Bitte lesen Sie das Handbuch aufmerksam durch, bevor Sie das Gerät benutzen!
	Entspricht den einschlägigen Sicherheitsnormen.

	Bitte entsorgen Sie Altgeräte nicht mit Hausmüll.
	Garantierter Schalleistungspegel
	Masseanschluss
	Motoröl einfüllen
	Es ist verboten, den Generator in einem geschlossenen Raum zu benutzen, da die Abgase Menschen oder Tiere ins Koma versetzen und zum Tod führen können.
	Dieses Symbol zeigt an, dass die Oberfläche sehr heiß ist und nicht berührt werden darf
	Von der Maschine fernhalten
	Abgasemissionen sind schädlich für die Gesundheit des Körpers
	Kein offenes Feuer in der Nähe der Maschine!
	Nicht an das Stromnetz anschließen.
	Gefahr! Elektroschock !
	Kein Feuer beim Tanken

2. SCHNELLSTART

Warnung

- ◆ Nur im Freien verwenden. Erzeuger von giftigem Kohlenmonoxid, einem farb- und geruchlosen Gas, das zum Tod oder zu schweren Verletzungen führen kann.
- ◆ Achten Sie darauf, dass der Generator horizontal aufgestellt ist.
- ◆ Verwenden Sie ihn niemals im Regen, Schnee oder in einer anderen feuchten Umgebung.
- ◆ Tanken Sie fern von glühenden Zigaretten und Funken, um Feuer oder Explosionen zu vermeiden.

Vor dem Start prüfen

- Entfernen Sie die Ölzugangsklappe, schrauben Sie den Ölmesstab heraus, um den Ölstand zu prüfen. Wenn der Ölstand unter dem unteren Ende des Ölmesstabs liegt, füllen Sie das empfohlene Öl nach (Menge: 0,4 l). Verwenden Sie ein stark reinigendes Viertakt-Motoröl und wählen Sie die richtige Viskosität des Öls entsprechend der Durchschnittstemperatur Ihres Gebiets.
- Seitenabdeckung einbauen.
- Schrauben Sie den Tankdeckel ab, um Benzin in den Tank zu füllen. Bitte verwenden Sie bleifreies Benzin oder Benzin über 87 Oktan. Nicht zu schnell nachfüllen, um kein Benzin zu verschütten. Und um zu verhindern, dass Schmutz, Staub oder Wasser in den Tank gelangen. Ziehen Sie den Tankdeckel fest, nachdem das Nachfüllen abgeschlossen ist.



Vorsicht

- ◆ Verwenden Sie kein Zweitaktbenzin oder schmutziges Benzin.

Starten Sie den Generator

1. Starten Sie den Generator auf die folgende(n) Weise(n).

Spulenstart:

- Drehen Sie den Kraftstoffschalter zum Starten.
 - Schalten Sie den Motorschalter ein.
 - Ziehen Sie das Choke-Kabel nach außen.
 - Ziehen Sie vorsichtig am Griff, bis Sie einen Widerstand spüren, und ziehen Sie dann schnell am Griff, um den Generator zu starten.
 - Schieben Sie das Choke-Kabel entsprechend der Umgebungstemperatur nach dem Starten des Generators nach innen. Je niedriger die Umgebungstemperatur ist, desto langsamer ist das Einschieben. Je höher die Umgebungstemperatur ist, desto schneller ist die Einschubgeschwindigkeit. Stellen Sie sicher, dass der Motor nicht abschaltet, wenn Sie nach innen drücken.
2. Wenn die Ausgangsanzeige auf dem Bedienfeld leuchtet, kann der Generator verwendet werden. Vor dem Anschließen einer Last muss der Generator geerdet werden. Bitte verwenden Sie ein dickes Kabel, um den Erdungsanschluss am Bedienfeld des Generators mit einer externen Erdungsquelle zu verbinden.
 3. Vergewissern Sie sich, dass alle Geräte und der Schalter ausgeschaltet sind, um sicherzustellen, dass das Gerät intakt ist, und prüfen Sie, ob die Verwendung von Elektrogeräten die Gesamtleistung des Generators nicht überschreitet.
 4. Schließen Sie Ihr Gerät an eine geeignete Steckdosenleiste an.

Generator ausschalten



Hinweis

- ◆ Drehen Sie den Zündschlüssel in die Position „OFF“, der Generator stoppt sofort in jedem Zustand.

1. Schalten Sie den Generator nach folgender Anleitung aus.
 - Schalten Sie die angeschlossenen Geräte aus und trennen Sie sie vom Stromnetz.
 - Schalten Sie den Motorschalter aus.
 - Schalten Sie den Kraftstoffschalter aus.

Wenn Sie den Generator längere Zeit nicht benutzen, schalten Sie ihn bitte aus.

Vorwort

Vielen Dank, dass Sie sich für unseren Inverter-Generator entschieden haben

Dieses Handbuch behandelt die Verwendung und die Wartung des Wechselrichter-Generators der Serie FGHI2000RS. Alle Inhalte dieses Handbuchs entsprechen den neuesten Produkten (bei Drucklegung dieses Handbuchs).

Unser Unternehmen behält sich das Recht vor, Änderungen ohne Vorankündigung und ohne jegliche Haftung vorzunehmen.

Dieses Handbuch ist Eigentum von BUILIDER SAS und darf ohne schriftliche Genehmigung nicht aufgezeichnet werden. Dieses Handbuch ist als fester Bestandteil des Generators zu betrachten und bei einem Weiterverkauf des Generators mit diesem aufzubewahren.

Bitte achten Sie besonders auf den folgenden Text:

⚠️ WARNUNG!

Dieses Symbol wird angezeigt, wenn Sie die Bedienungsanleitung nicht korrekt befolgen, kann dies zu schweren Verletzungen oder anderen Unfällen führen.

Bei Fragen zum Generator wenden Sie sich bitte an den Händler.

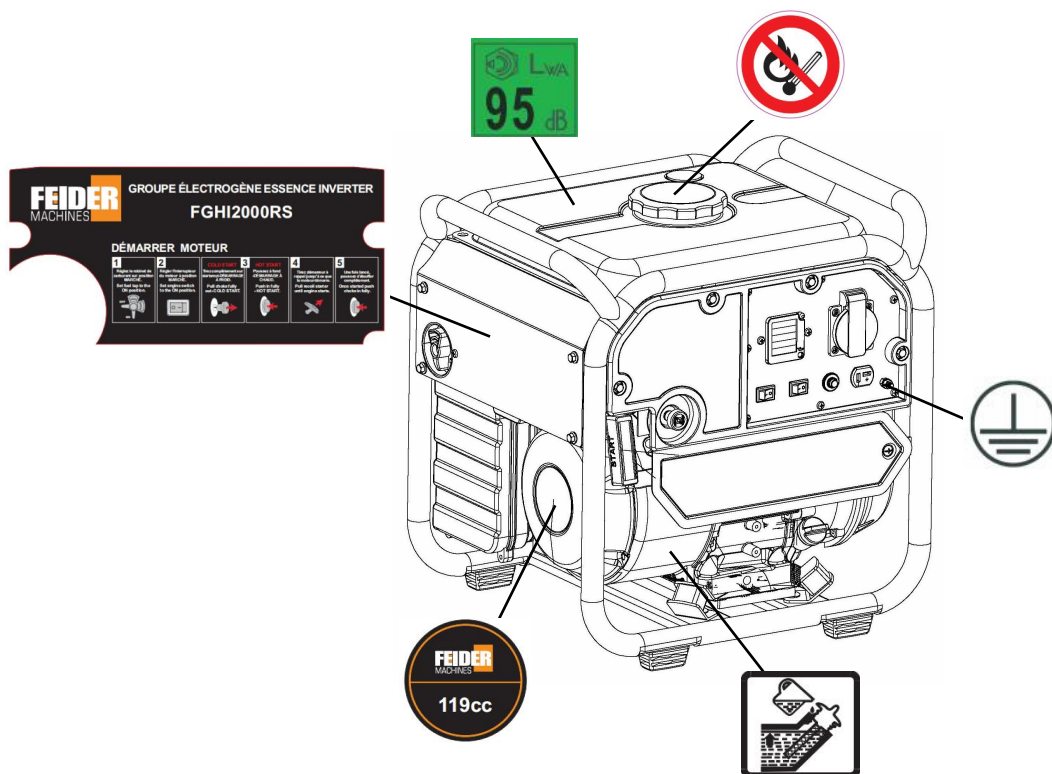
⚠️ SEIEN SIE VORSICHTIG

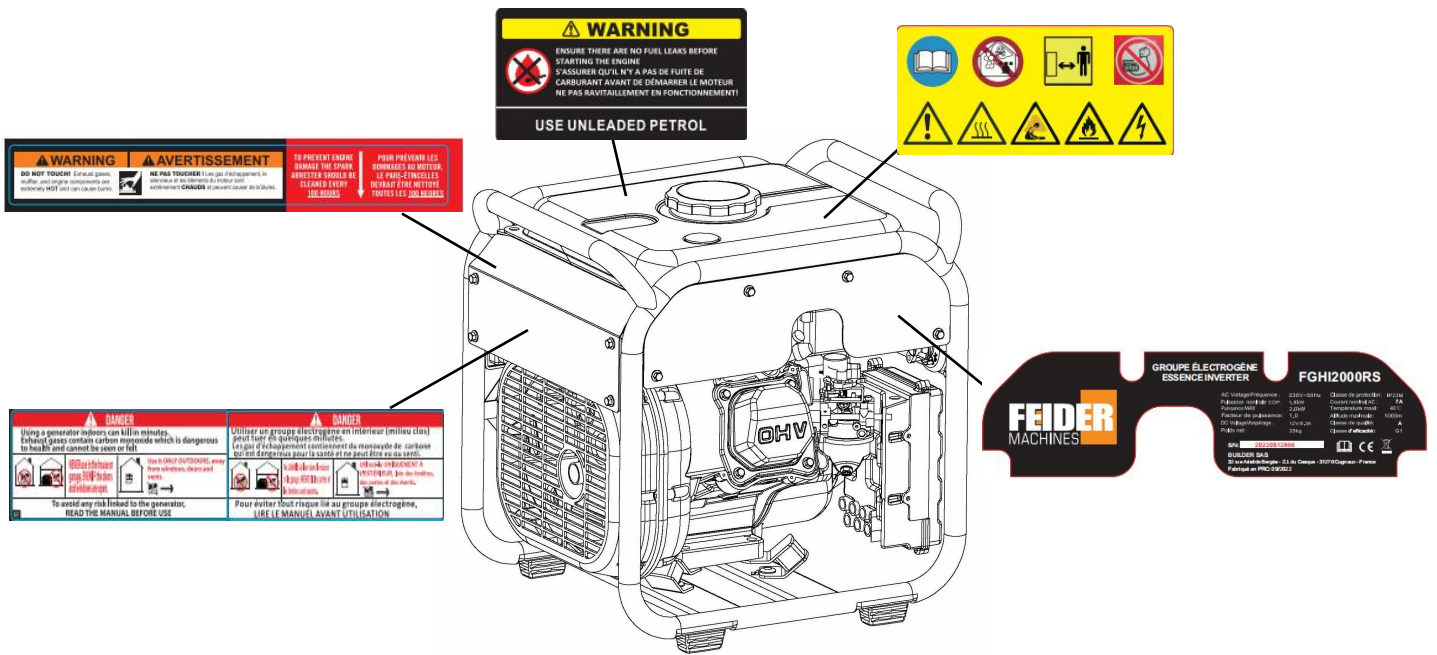
Solange die Anweisungen in diesem Handbuch befolgt werden, sind die Generatoren sicher und zuverlässig. Lesen und verstehen Sie unbedingt die Anweisungen vor der Verwendung, andernfalls führt eine falsche Bedienung zu Personen- oder Sachschäden.

3. POSITION DES SICHERHEITSETIKETTS

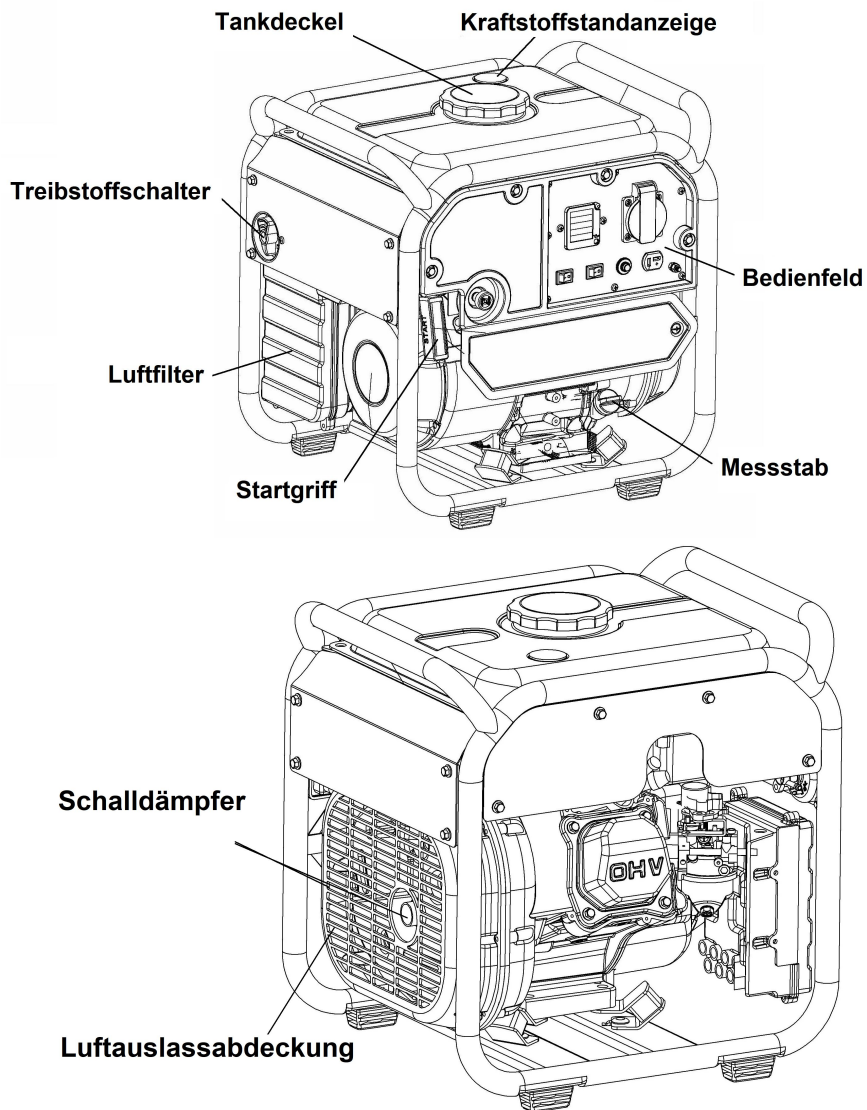
Diese Aufkleber weisen auf schwere Unfälle hin, die Sie verursachen können.

Bitte lesen Sie die Aufkleber, Sicherheitsvorkehrungen und Vorsichtsmaßnahmen, die in diesem Handbuch erwähnt werden, sorgfältig durch.

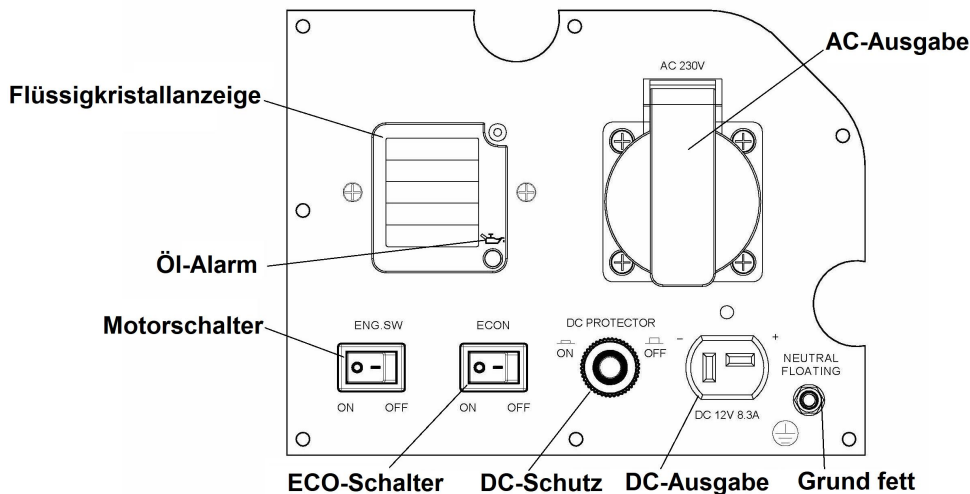




4. TEILEIDENTIFIKATION



Bedienfeld



5. VOR DEM BETRIEB PRÜFEN

Der Stromerzeuger sollte auf einem ebenen Boden ohne Geröll aufgestellt werden und mindestens 1 Meter von Gebäuden und anderen Geräten entfernt sein.



Vorsicht

- ◆ Überprüfen Sie unbedingt, ob der Generator horizontal aufgestellt und der Motor ausgeschaltet ist.

Überprüfen Sie den Ölstand



Vorsicht

- ◆ Die Verwendung von nicht reinigendem Öl oder 2-Takt -Motoröl kann die Lebensdauer des Motors verkürzen.
- ◆ Verwenden Sie ein qualitativ hochwertiges 4-Takt-Motorenöl mit starker Reinigungskraft, das die Anforderungen der US-Automobilhersteller gemäß der Klassifizierung SG, SF des American Petroleum Institute erfüllen oder übertreffen muss.
- ◆ Wählen Sie das geeignete Öl, dessen Viskosität für die Durchschnittstemperatur Ihres Gebiets geeignet ist.

SEA-Viskositätsgrad wie folgt:

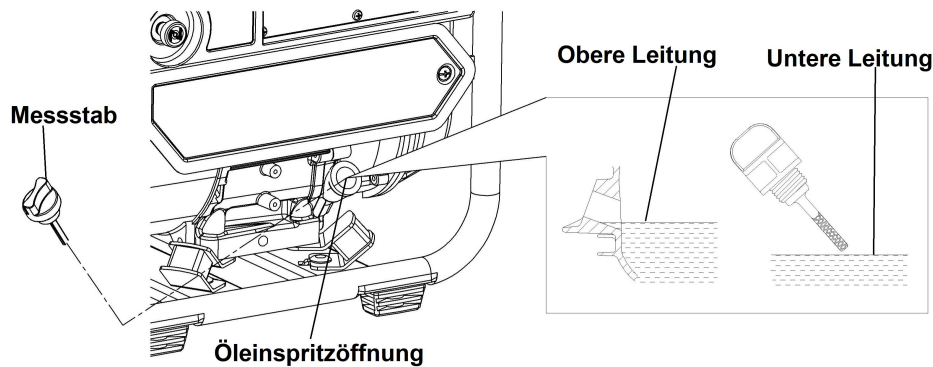
Einfache Viskosität	10W					
	20W					
	20					
	30					
	40					
Multiviskosität	20W-40, 20W-50					
	15W-40, 15W-50					
	10W-40					
	100W-30					

Lösen Sie die Schraube an der seitlichen Wartungsabdeckung, um die Abdeckung zu entfernen. Entfernen Sie den Ölmesstab, wischen Sie den Messstab mit einem sauberen Tuch ab und führen Sie ihn in die Ölöffnung ein, ohne den Messstab festzuziehen, um den Ölstand zu prüfen.

Wenn der Ölstand unter dem unteren Rand des Ölmesstabs liegt, füllen Sie das empfohlene Öl nach.

Vorsicht

- ◆ Der Betrieb des Motors mit zu wenig Motoröl kann zu schweren Motorschäden führen.
- ◆ Das Ölwarnsystem schaltet den Motor automatisch ab, bevor der Ölstand auf die Sicherheitslinie absinkt. Um ein versehentliches Abschalten zu vermeiden, empfehlen wir Ihnen, den Ölstand regelmäßig zu kontrollieren.



Überprüfen des Kraftstoffstands

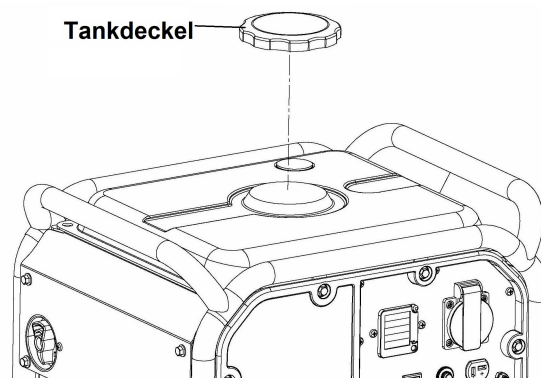
Verwenden Sie Autobenzin (vorzugsweise bleifreies oder bleiarmes Benzin, um den Kohlenstoff im Brennraum und die Umweltverschmutzung zu reduzieren).

Wenn der Kraftstoffstand zu niedrig ist, füllen Sie bitte Kraftstoff bis zum erforderlichen Stand nach.

Verwenden Sie niemals ein Gemisch aus Öl und Benzin oder schmutziges Benzin.

Verhindern Sie, dass Schmutz und Wasser in den Kraftstofftank gelangen.

Ziehen Sie den Tankdeckel nach dem Tanken fest.



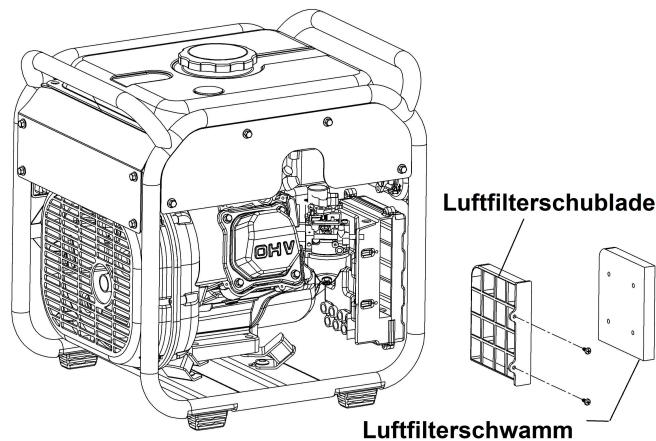
Warnung

- ◆ Benzin ist äußerst leicht entzündlich und unter bestimmten Umständen explosiv.
- ◆ Bitte tanken Sie an einem belüfteten Ort und schalten Sie den Motor beim Tanken aus. Im Generatorbetankungsbereich und im Benzinlagerbereich ist das Rauchen und Anzünden von Feuer strengstens verboten.
- ◆ **Füllen Sie niemals Kraftstoff nach, wenn der Generator läuft. EXTREM GEFÄHRLICH!**
- ◆ Lassen Sie den Kraftstofftank nicht überlaufen (kein Kraftstoff über dem Hals). Ziehen Sie den Tankdeckel nach dem Tanken fest.
- ◆ Achten Sie darauf, beim Tanken keinen Kraftstoff zu verschütten, da verschütteter Kraftstoff oder Ölnebel Feuer fangen können. Wenn Kraftstoff verschüttet wird, stellen Sie sicher, dass der Kraftstoff vollständig verdunstet ist, bevor der Motor anspringt.
- ◆ Längeren, wiederholten Kontakt mit Benzin vermeiden oder Nebel einatmen. Lassen Sie Kinder nicht berühren.

Überprüfen sie den Luftfilter

Überprüfen Sie den Luftfilterkern, um sicherzustellen, dass er sauber ist und die Leistung normal ist.

- Entfernen Sie die Schrauben der Luftfilterabdeckung und nehmen Sie die Luftfilterabdeckung ab.
- Ziehen Sie die Schublade des Luftfilterkastens wie unten gezeigt.
- Ziehen Sie die Schublade heraus, überprüfen Sie den Luftfilter und reinigen oder ersetzen Sie gegebenenfalls den Filterschwamm.
- Reinigen oder ersetzen Sie den Filter und befolgen Sie dann die umgekehrte Vorgehensweise, um den Luftfilter zu installieren.



Vorsicht

- ◆ Lassen Sie den Motor niemals ohne Filter laufen, da sonst Schmutz durch den Vergaser in den Motor gelangt und einen schnellen Verschleiß des Motors verursacht.

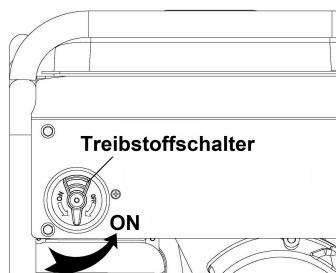
Es ist normal, wenn Sie wenig Öl unter dem Luftfilterkasten finden, bitte reinigen Sie ihn nach Gebrauch (wenn die Maschine vollständig gestoppt ist).

6. MOTORSTART

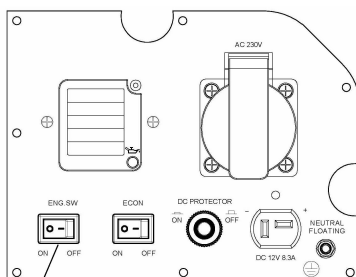
Spulenstart

Trennen Sie die Last von der Steckdose, bevor Sie den Generator starten.

- Drehen Sie den Ölschalter auf die Position „ON“.

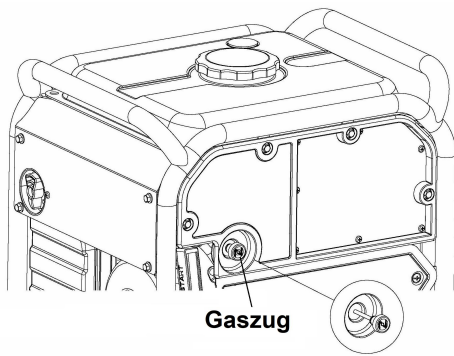


- Drehen Sie den Motorschalter auf die Position „ON“.



Motorschalter

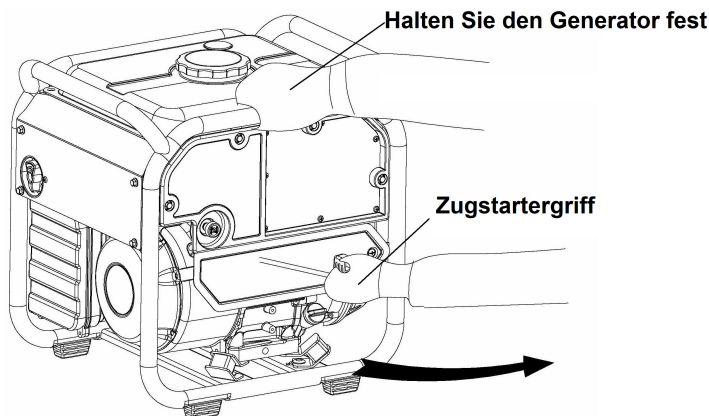
- Ziehen Sie den Gaszug nach außen.



- Ziehen Sie den Startergriff, bis Sie einen Widerstand spüren, und ziehen Sie dann den Griff in Pfeilrichtung, die unten gezeigt wird, um den Generator zu starten.

⚠ Vorsicht

- ◆ Lassen Sie den Startgriff niemals zurückprallen. Legen Sie es langsam zurück.
- ◆ Halten Sie den Generator beim Ziehen am Kabel fest, um ein Umkippen des Generators zu vermeiden.



- Nachdem der Generator gestartet wurde, heizen Sie den Generator vor und schieben Sie dann den Gaszug zurück in die Position „OPEN“.

Arbeiten in großer Höhe

In Höhenlagen ist das Luft-Kraftstoff-Gemisch in einem Standardvergaser relativ dick, sodass die Motorleistung sinkt, während der Kraftstoffverbrauch steigt. An dieser Stelle können Sie die Hauptdüse am Vergaser (kleiner) einstellen, während Sie die Verhältnis-Mischschraube einstellen, dann können Sie die Leistung des Motors in Höhenlagen ändern. Wenn Sie den Generator immer in einer Höhe von 1500 Metern oder höher verwenden, lassen Sie den Vergaser bitte von einem von BUILDER SAS autorisierten Vertreter modifizieren.

Selbst mit der passenden Hauptdüse sinkt die Triebwerksleistung mit zunehmender Höhe alle 305 Meter noch um 3,5 %. Wenn Sie diese Anpassungen nicht vornehmen, ist der Einfluss der Höhe auf die Leistung größer.

⚠ Vorsicht

- ◆ Wenn die Hauptdüse für Bereiche in großen Höhen ausgelegt ist, aber in niedrigen Höhen betrieben wird, kann dies aufgrund des dünnen Luft-Kraftstoff-Gemischs zu einer verringerten Ausgangsleistung, Überhitzung oder schweren Motorschäden führen.

7. BETRIEB DES GENERATORS



WARNUNG

- ◆ Wenn die Ausgangsanzeige auf dem Bedienfeld eingeschaltet ist, ist der Generator betriebsbereit. Der Generator sollte geerdet werden, bevor er an eine Last angeschlossen wird. Bitte verwenden Sie ein Kabel, um die Erdungsklemme am Bedienfeld des Generators mit einer externen Erdungsquelle zu verbinden.
- ◆ Bitte stellen Sie sicher, dass die angeschlossenen Geräte in gutem Zustand und ausgeschaltet sind. Achten Sie auch darauf, dass die Gesamtleistung des verwendeten Gerätes die max. Leistung des Generators nicht überschreitet.
- ◆ Schließen Sie Ihr Gerät an die entsprechende Ausgangsbuchse am Bedienfeld des Generators an.



Warnung

- ◆ Der Generator sollte geerdet werden, um einen Stromschlag durch unsachgemäßen Gebrauch zu vermeiden. Schließen Sie ein dickes Kabel zwischen der Erdungsklemme des Generators und der externen Erdungsquelle an.
- ◆ Wenn das Gerät als Notstromquelle für ein Gebäude verwendet wird, muss der Anschluss des Generators an das Stromnetz von einem professionellen Elektriker durchgeführt werden und den geltenden Gesetzen und Vorschriften entsprechen. Andernfalls kann sich die Leistung des Generators auf den öffentlichen Stromkreis auswirken. Wenn die Mitarbeiter des Energieversorgungsunternehmens oder andere in der Zwischenzeit den Draht berühren, führt dies zu Verletzungen oder sogar zum Tod. Gleichzeitig kann der Generator aufgrund der Einwirkung von Elektrizität explodieren, brennen oder die elektrische Ausrüstung des Gebäudes in Brand setzen.



Vorsicht

- ◆ Bei Dauerbetrieb des Generators die Nennleistung nicht überschreiten. Achten Sie in anderen Fällen auf die Gesamtleistung der angeschlossenen Geräte.
- ◆ Überschreiten Sie nicht den Nennstrom der Steckdose.
- ◆ Verwenden Sie den Generator nicht für Zwecke, die er nicht erfüllen kann. Bitte beachten Sie auch die folgenden Anforderungen:
 - Generatoren nicht mit nicht zugelassenen Einheiten parallel schalten oder nicht zugelassene Parallelstromkabel oder -boxen verwenden.
 - Verlängern Sie das Auspuffrohr nicht
- ◆ Wenn ein längeres Kabel erforderlich ist, verwenden Sie ein flexibles Kabel mit Gummiummantelung (das Kabel sollte den IEC-Normen entsprechen).
- ◆ Die Länge des Verlängerungskabels ist begrenzt, das Kabel mit 2 mm² ist 60 Meter lang; Das Kabel mit 3 mm² ist 100 Meter lang.
- ◆ Der Generator sollte von anderen elektrischen Drähten oder Kabeln entfernt sein, wie z. B.: Stromübertragungsnetz.

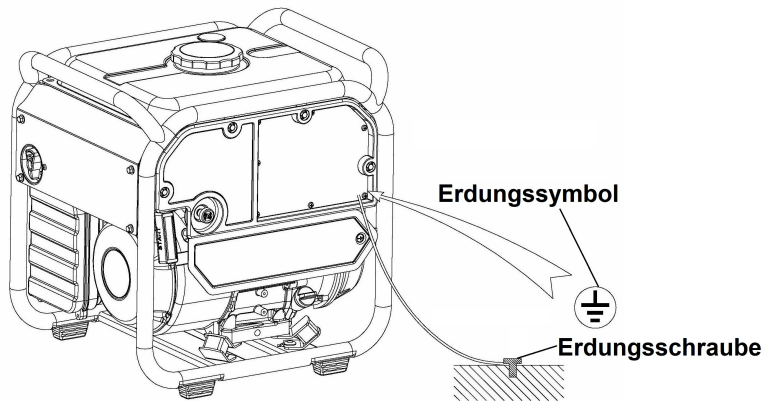


Hinweis

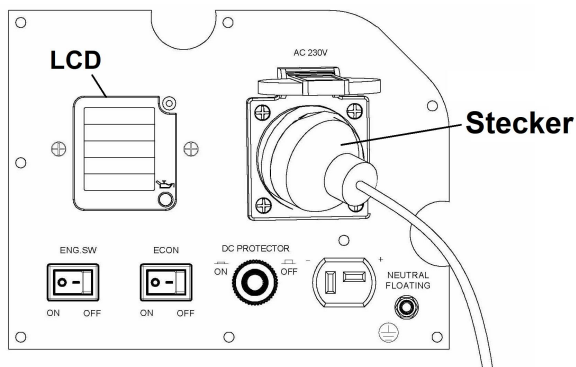
- ◆ Wenn Sie Wechselstrom verwenden, können Sie gleichzeitig Gleichstrom verwenden. Bitte achten Sie auf die Summe der Leistung von AC und DC. Sie darf die Nennleistung des Generators nicht überschreiten.

Verwendung von Wechselstrom

- Schließen Sie den Erdungsbolzen an.



- Starten Sie den Motor gemäß den Anforderungen zum Starten des Motors.
- Stellen Sie sicher, dass das angeschlossene Gerät ausgeschaltet ist, und schließen Sie das Gerät dann an den Generator an.
- Wenn das LCD eingeschaltet ist, schalten Sie das angeschlossene Gerät ein.



Vorsicht

- ◆ Wenn das angeschlossene Gerät nicht ausgeschaltet wird, bevor Sie den Generator starten, startet es plötzlich, was zu Verletzungen führen kann.

LCD- und Öllarmanzeige

Das LCD leuchtet auf, nachdem Sie den Generator gestartet haben.

Wenn der Generator überlastet oder das angeschlossene Gerät intern defekt ist, zeigt das LCD „Overload“ an und es wird keine Leistung abgegeben. Sie müssen den Generator ausschalten, um den Generator zu stoppen.

Während des normalen Betriebs des Generators zeigt das LCD den aktuellen Ausgangsstatus in Echtzeit an.

Wenn der Generator überlastet oder das angeschlossene Gerät intern defekt ist, zeigt das LCD „0“ anstelle des Status des Generators für Spannung, Strom oder Frequenz an, und die Leistungsspalte zeigt „OVER“ an.

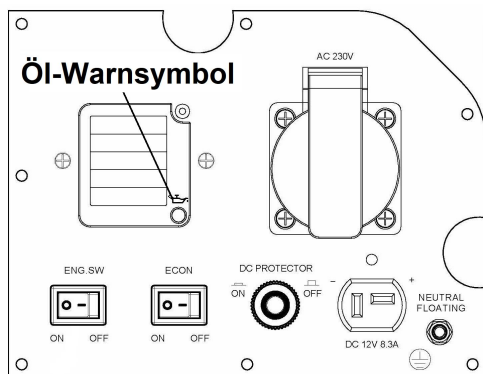
Wenn das LCD „Overload“ anzeigt, stoppt der Generator zu diesem Zeitpunkt nicht automatisch.

Wenn die Überlastungsanzeige leuchtet, trennen Sie bitte das angeschlossene Gerät vom Generator, schalten Sie das Gerät aus, überprüfen Sie das Gerät und das Verbindungskabel, bestätigen Sie die Ursache der Überlastung. Nachdem Sie die Ursache der Überlastung herausgefunden und bestätigt haben, dass das Problem behoben wurde, drücken Sie die Reset-Taste auf dem Bedienfeld. Die LCD-Anzeige wechselt nach 3 Sekunden in den Normalzustand und der Generator beginnt normal zu arbeiten.

Wenn Sie die Reset-Taste drücken, 3 Sekunden warten und die LCD-Anzeige sich nicht normalisiert, schalten Sie bitte den Generator aus und wenden Sie sich an einen autorisierten

Händler.

Wenn die Ölalarmanzeige leuchtet, wird der Motor automatisch abgeschaltet. Bitte prüfen Sie, ob das Öl hinzugefügt werden soll.



Hinweis

- ◆ Bevor Sie das Gerät an den Generator anschließen, prüfen Sie, ob das Gerät in gutem Zustand ist und ob die erforderliche Leistung die Grenze des Generators überschreitet. Starten Sie dann den Generator und schließen Sie das Gerät an.
- ◆ Stellen Sie sicher, dass das Gerät ausgeschaltet ist, bevor Sie es an den Generator anschließen.

Bei Verwendung des Generators mit rein induktiver Last darf die rein induktive Last die Nennleistung des Generators nicht überschreiten. Bei rein induktiver Last kann die Leistung nur 40 % bis 75 % der Nennleistung betragen.

Modell		FGH12000RS
Nennleistung (W)		1800
Frequenz (Hz)		50
Leistungsfaktor (cosΦ)		1,0
AC	Widerstandslast 100 %	0-1800W
	Induktive Last 40 % ~ 75 %	0-720W~1350W
DC-		100W (12V/8,3A)

Nennleistungsbedingungen des Generators

Höhe: 0 Meter; Umgebungstemperatur: 25°C; Relative Luftfeuchtigkeit: 30 %

Nur bei der angegebenen Kühl- und Umgebungstemperatur kann der Generator auf die Nennleistung belastet werden. Wenn die Betriebsbedingungen nicht den Anforderungen der Norm entsprechen oder die Generator- oder Motorkühlung (in einem begrenzten Bereich) schlecht ist, sollte die Generatorleistung reduziert werden.

Umgebungstemperaturkoeffizient: C (30 % relative Luftfeuchtigkeit)

Höhe (m)	Umgebungstemperatur (°C)				
	25	30	35	40	45
0	1	0,98	0,96	0,93	0,90
500	0,93	0,88	0,83	0,78	0,73
1000	0,87	0,82	0,77	0,72	0,67
2000	0,75	0,70	0,65	0,60	0,55
3000	0,64	0,59	0,54	0,49	0,44
4000	0,54	0,49	0,44	0,39	0,34

Hinweis:

Wenn die relative Luftfeuchtigkeit 60 % beträgt, verbessert sich die Umgebungstemperatur um einen Koeffizienten von C-0,01

Wenn die relative Luftfeuchtigkeit 80 % beträgt, verbessert sich die Umgebungstemperatur um einen Koeffizienten von C-0,02

Wenn die relative Luftfeuchtigkeit 90 % beträgt, beträgt der Verbesserungsfaktor für die Umgebungstemperatur C-0,03

Wenn die relative Luftfeuchtigkeit 100 % beträgt, beträgt der Verbesserungsfaktor für die Umgebungstemperatur C-0,04

Zum Beispiel:

Wenn die Nennleistung des Generators $P_N = 2,0 \text{ kW}$ beträgt, die Höhe 1000 m beträgt, die Umgebungstemperatur 35° C beträgt und die relative Luftfeuchtigkeit 80 % beträgt. Unter diesen Umständen beträgt die Nennleistung des Generators $P = P_N \times (C - 0,02) = 2,3 \times (0,77 - 0,02) = 0,75 \text{ kW}$

Verwendung von Gleichstrom

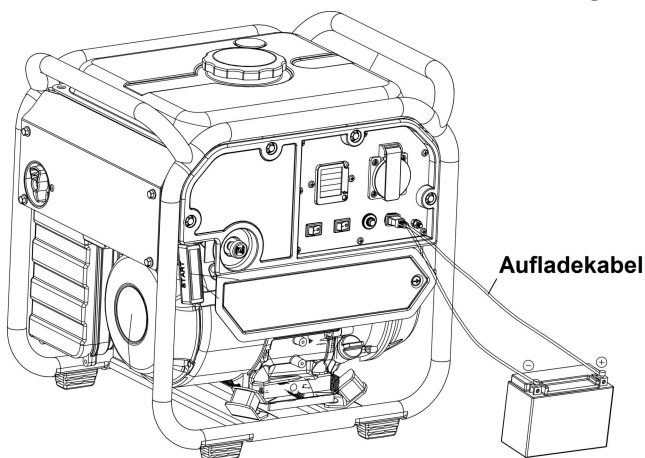
Die DC-Buchse liefert nur für die automatische 12-V-Batterieladung.



HINWEIS

- ◆ Bei Verwendung einer Gleichstromsteckdose zum Laden der Batterie muss eine Person anwesend sein, um die Batteriespannung zu überwachen. Wenn die Batteriespannung 16 V überschreitet, muss der Ladevorgang sofort abgebrochen werden, da sonst die Batterie brennt oder explodiert.

- Starten Sie den Generator wie oben beschrieben.
- Schließen Sie das Ladekabel an der DC-Buchse des Generators und an der Batterieklemme an



WARNUNG

- ◆ Verbinden Sie das Ladekabel zuerst mit der Batterie und dann mit dem Generator. Die Demontage muss von der Generatorseite beginnen, was Funkenbildung neben der Batterie verhindert.
- ◆ Beim Anschließen des Ladekabels an die Autobatterie zuerst das Massekabel der Batterie abklemmen. Entfernen Sie das Kabel und schließen Sie es nach Abschluss des Ladevorgangs an das Massekabel der Batterie an. Selbst wenn Sie den Batteriepol versehentlich mit dem Fahrzeugrahmen in Kontakt bringen, kann dies einen Kurzschluss oder Funken verhindern.



WARNUNG

- ◆ Starten Sie das Auto nicht, wenn der Generator an die Batterie angeschlossen ist, da sonst der Generator beschädigt werden könnte.
- ◆ Das Ladekabel sollte ordnungsgemäß an den Plus- und Minuspol der Batterie angeschlossen werden, da es sonst den Generator oder die Batterie beschädigt.



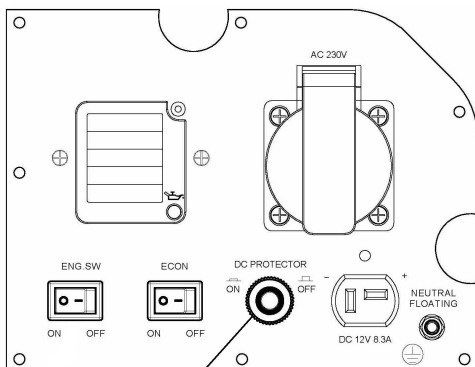
WARNUNG

- ◆ Das Aufladen sollte gut belüftet und von Feuerwerkskörpern entfernt sein, da die Batterie brennbares Gas verdampft.
- ◆ Die Batterie enthält Schwefelsäure (Elektrolyt). Haut- oder Augenkontakt kann zu Verbrennungen führen. Schutzkleidung und Maske tragen.
- ◆ Elektrolyt ist giftig, wenn der Elektrolyt auf die Haut spritzt, sofort mit Wasser abspülen.
- ◆ Wenn Elektrolytspritzer in die Augen gelangen, spülen Sie sie sofort 15 Minuten lang mit Wasser aus und suchen Sie einen Arzt auf.
- ◆ Wenn Sie das Elektrolyt versehentlich verschluckt haben, trinken Sie sofort viel Wasser oder Milch und trinken Sie dann Milch oder Pflanzenöl mit Magnesiumoxid und suchen Sie einen Arzt auf.
- ◆ Batterien und Elektrolyte sollten außerhalb der Reichweite von Kindern platziert werden.

DC-Schutz

Wenn Sie Wechselstrom verwenden, können Sie gleichzeitig Gleichstrom verwenden.

Die Überlastung des DC-Schaltkreises kann einen DC-Schutz verursachen. Und der Schalter sollte zurückgesetzt werden.

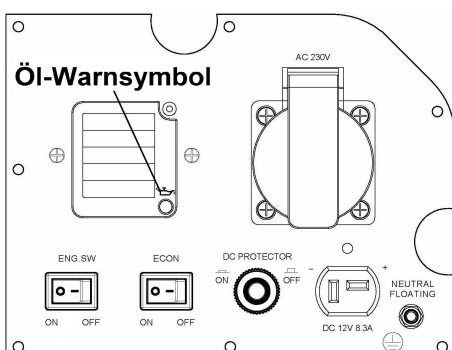


DC-Schutz

Ölwarnsystem

Das Ölwarnsystem soll Motorschäden durch zu wenig Öl verhindern. Das Ölalarmsystem schaltet den Motor automatisch ab, bevor das Öl im Kurbelgehäuse auf die Sicherheitslinie abfällt (obwohl der Startschalter in der Position „Ein“ bleibt).

Nachdem das Motoralarmsystem den Motor abgeschaltet hat und der Benutzer versucht, den Motor erneut zu starten, blinkt die Ölalarmanzeige (rot) kurz auf und der Motor läuft nicht mehr. Bitte kontrollieren Sie regelmäßig den Ölstand.

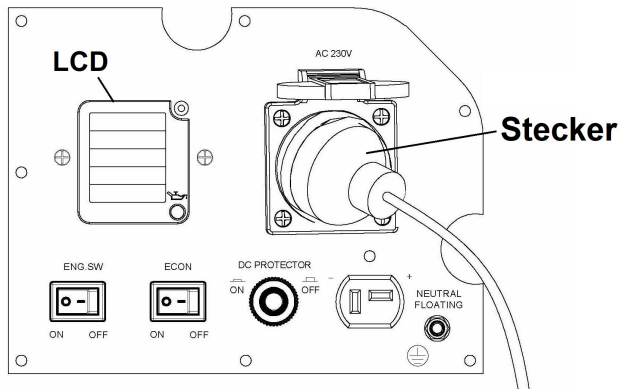


8. MOTOR ABSTELLEN

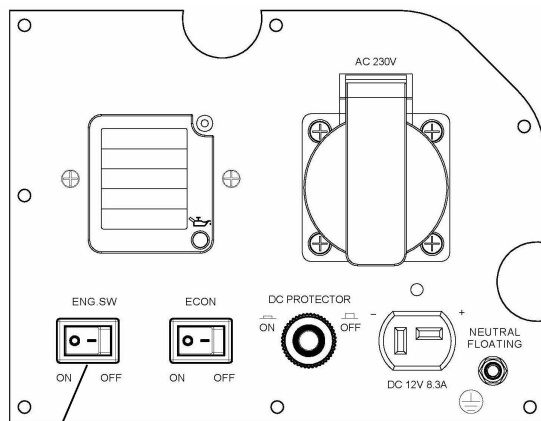
Wenn Sie den Motor dringend abstellen müssen, drehen Sie den Startschalter in die Position „OFF“.

Normaler Gebrauch:

- Schalten Sie alle angeschlossenen Geräte aus, ziehen Sie die Stecker.



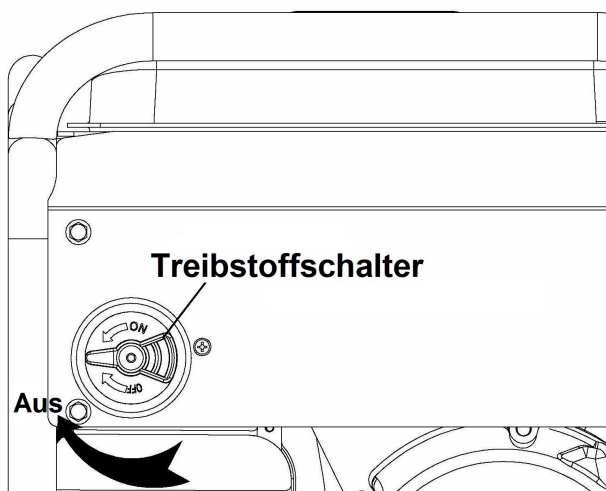
- Drehen Sie den ECO-Schalter in die „OFF“-Position.



Motorschalter

- Stellen Sie den Kraftstoffschalter auf 'OFF' Position.

Wenn Sie den Generator längere Zeit nicht benutzen, schalten Sie ihn bitte aus.



9. WARTUNG

Wartungs- und Einstellpläne werden entwickelt, um den Generator in bestem Betriebszustand zu halten.

Warnung

- ◆ Stellen Sie den Motor vor Wartungsarbeiten ab. Wenn der Motor während der Wartung betrieben werden muss, achten Sie darauf, ihn in einem belüfteten Bereich zu betreiben, da die Abgase giftiges Kohlenmonoxid enthalten.

Vorsicht

- ◆ Bitte verwenden Sie nur zugelassene Ersatzteile. Die Verwendung minderwertiger Teile führt zu Motorschäden.

Wartungsplan

Bitte führen Sie die Wartung innerhalb des angegebenen Monats oder der angegebenen Stunde durch.

Projekt	Periodische Wartungszeit (1)	Jeder Gebrauch	Pro Monat oder 20 Stunden	Alle 3 Monate oder 50 Stunden	Alle 6 Monate oder 100 Stunden	Pro Jahr oder 300 Stunden
Motoröl	eine Inspektion	○				
	Ersatz		○			
Luftfilter	eine Inspektion	○				
	Reinigung			○ (2)		
Schalldämpfer Anti-Fire	eine Inspektion	○				
	Reinigung		○			
Zündkerze	Reinigen - Verstellung				○	
Kraftstoffrückst andsschale	Reinigung				○	
Lasche	Reinigen - Verstellung					○ (3)
Kraftstofftank und Filter	Reinigung					○ (3)
Treibstoffleitung	eine Inspektion	Alle zwei Jahre [ggf. austauschen (3)]				

Hinweis:

- (1) Normales Wartungsintervall;
- (2) In Gebieten mit starker Verschmutzung häufig prüfen und reparieren.
- (3) Der obige regelmäßige Wartungsplan wird bei einer Umgebungstemperatur von 25 °C berechnet. Wenn die Umgebungstemperatur 30 °C übersteigt, reduzieren Sie die Lastleistung des Generators oder verkürzen Sie das Zeitintervall für den Ölwechsel (wählen Sie einen Vorgang).

Ölwechsel

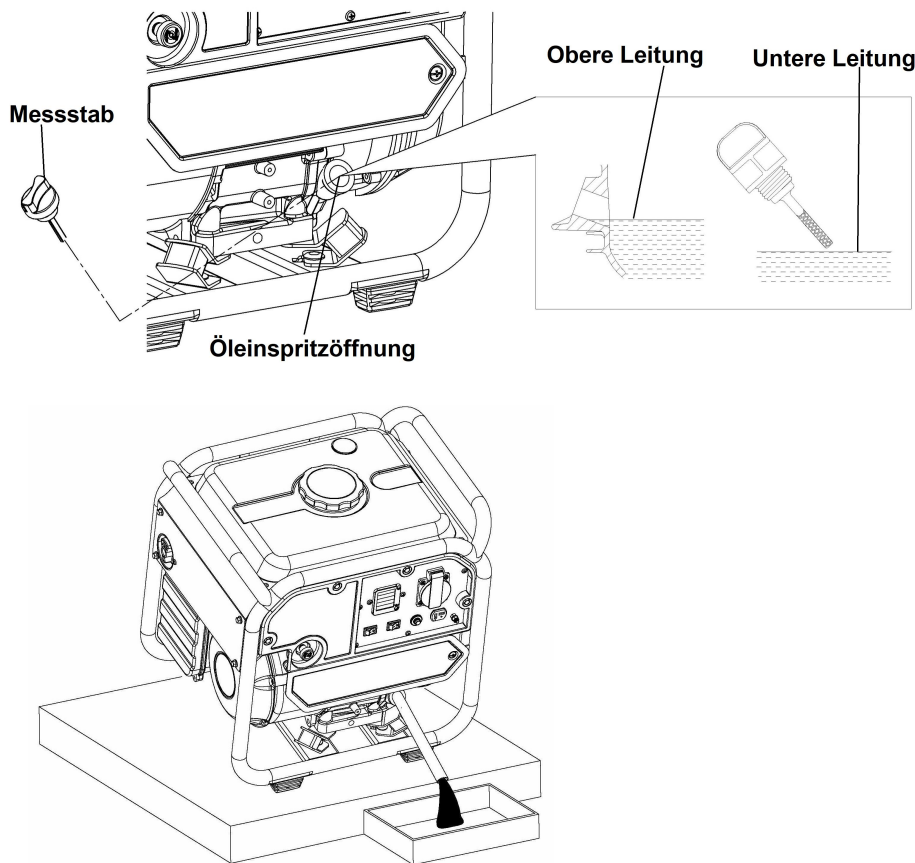
Bei warmem Motor können Sie das Öl schnell und vollständig ablassen.

Vorsicht

- ◆ Stellen Sie sicher, dass der Motorschalter und der Kraftstoffschalter ausgeschaltet sind, bevor Sie das Öl ablassen.

- Ölablassschraube lösen, Öl ablassen.
- Installieren Sie das Ölablassrohr.
- Füllen Sie das empfohlene Öl ein, prüfen Sie den Ölstand.
- Schütteln Sie nach dem Einfüllen eines neuen Öls den Generator einige Male, um sicherzustellen, dass der Schwimmer des Ölwarnsystems ordnungsgemäß funktioniert.

Ölmenge: 0,4 l



Waschen Sie Ihre Hände mit Seife und Wasser, nachdem Sie das Öl berührt haben.

⚠ Vorsicht

- ◆ Wir empfehlen, das Altöl in einem versiegelten Behälter zu sammeln und an eine Reparaturwerkstatt oder ein Recyclingzentrum in Ihrer Nähe zu schicken, um die Umweltauflagen zu erfüllen. Verschütten Sie das Öl nicht auf dem Boden oder Müll.

Wartung des Luftfilters

Der verschmutzte Luftfilter blockiert die Luft in den Vergaser. Um eine Fehlfunktion des Vergasers zu vermeiden, überprüfen Sie den Luftfilter gemäß dem Wartungsplan. Wenn Sie den Generator an einem besonders schmutzigen Ort verwenden, müssen Sie die Wartung regelmäßig durchführen.

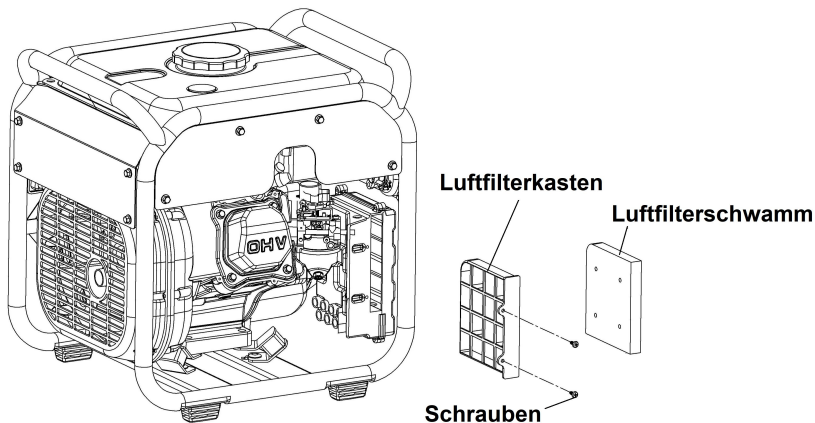
⚠ Warnung

- ◆ Verwenden Sie zum Reinigen der Generatoren kein Benzin oder zündhemmende Lösungsmittel, da diese unter bestimmten Bedingungen brennbar und explosiv sind.

Überprüfen Sie den Luftfilterkern, um sicherzustellen, dass er sauber ist und die Leistung normal ist.

- Entfernen Sie die Schrauben der seitlichen Wartungsabdeckung, öffnen Sie die seitliche Wartungsabdeckung.
- Entfernen Sie die drei Schrauben am Luftfilterkasten.

- Ziehen Sie die Luftfilterschublade, wie durch den Pfeil unten gezeigt, heraus.
- Ziehen Sie die Luftfilterschublade heraus, überprüfen Sie den Luftfilterschwamm und reinigen oder ersetzen Sie den Filter bei Bedarf.
- Reinigen oder ersetzen Sie den Filter und befolgen Sie dann die umgekehrte Vorgehensweise, um den Luftfilter wieder einzusetzen.

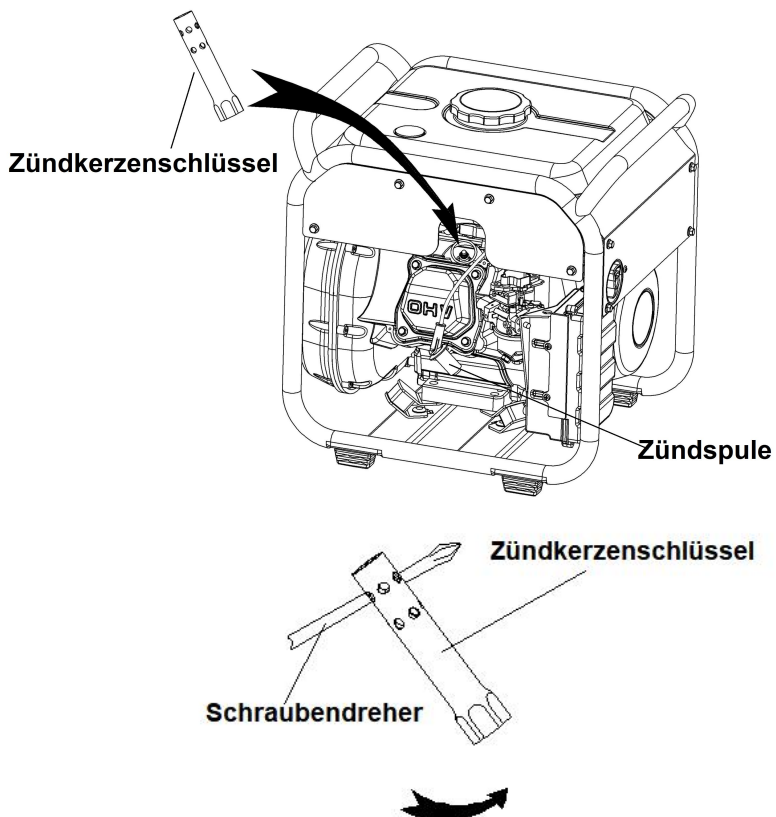


Wartung der Zündkerze

Empfohlene Zündkerze verwenden (NGK F7RTC):

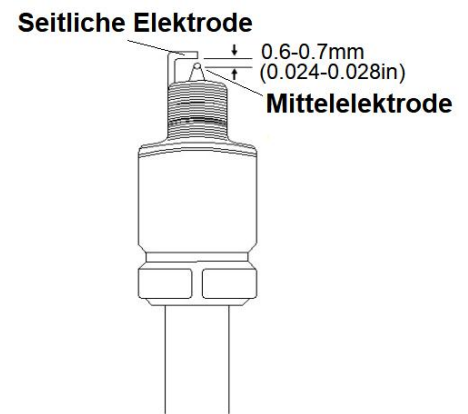
Um den besten Betrieb des Motors zu gewährleisten, muss das Zündkerzenspiel angemessen sein.

- Entfernen Sie die Schrauben der oberen Wartungsabdeckung und entfernen Sie die obere Wartungsabdeckungsplatte.
- Ziehen Sie die Zündspule heraus.
- Entfernen Sie die Zündkerze mit einem Zündkerzenauszieher.



Stecken Sie einen Schraubendreher in das Loch des Zündkerzengriffs, schrauben Sie die Zündkerze heraus und nehmen Sie sie heraus.

- Wenn der Isolator gerissen ist, muss er verschrottet werden. Wenn Sie die Zündkerze wieder verwenden möchten, reinigen Sie die Zündkerze mit einer Bürste.
- Messen Sie das Zündkerzenspiel mit einer Fühlerlehre, und das Zündkerzenspiel sollte 0,6–0,7 mm (0,024–0,028 Zoll) betragen.
- Setzen Sie die Zündkerze vorsichtig ein. Achten Sie auf die Gewindeverschiebung.
- Nachdem Sie eine neue Zündkerze eingebaut haben, ziehen Sie sie mit einem Schraubenschlüssel etwa 1/2 Umdrehung fest und drücken Sie die Dichtung zurück. Wenn es sich um eine gebrauchte Zündkerze handelt, die nach der Inspektion immer noch gut funktioniert, ziehen Sie sie nach dem Versetzen mit einem Schraubenschlüssel um etwa 1/4 bis 1/8 Umdrehung mit einem Schraubenschlüssel fest
- Bauen Sie die Zündspule wieder ein.



⚠ Vorsicht

- ◆ Die Zündkerze muss fest eingebaut sein, sonst wird die Zündkerze zu heiß und beschädigt den Generator
- ◆ Verwenden Sie keine Zündkerze mit unterschiedlichem Wärmewert.

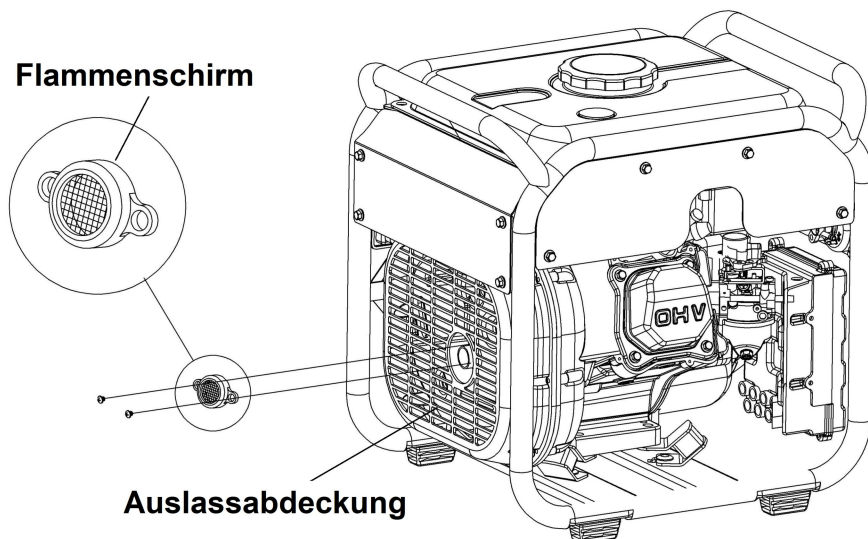
Wartung des feuerfesten Netzes des Schalldämpfers

Ein verschmutzter Schalldämpfer beeinträchtigt die Schalldämpferwirkung des Generators und die Leistung des Motors. Um den normalen Betrieb des Generators zu gewährleisten, reinigen Sie bitte regelmäßig das feuerfeste Netz des Schalldämpfers. Wenn Sie den Generator an einem besonders schmutzigen Ort verwenden, müssen Sie ihn häufig reinigen. Ersetzen Sie bei Bedarf das feuerfeste Netz des Schalldämpfers. .

⚠ Vorsicht

- ◆ Sie müssen den Generator abschalten, um das feuerfeste Netz des Schalldämpfers zu reinigen.
- ◆ Vergewissern Sie sich, dass der Motor abgestellt ist, da sonst der Hochtemperaturschalldämpfer Verbrennungen verursachen kann.

- Entfernen Sie die Schrauben der Auslassabdeckungsplatte, öffnen Sie die Auslassabdeckungsplatte.
- 2 Schrauben am feuerfesten Netz des Schalldämpfers entfernen.
- Entfernen Sie das feuerfeste Netz des Schalldämpfers gemäß den Anweisungen auf dem Bild.
- Nehmen Sie das feuerfeste Netz heraus und überprüfen Sie es. Reinigen oder ersetzen Sie das feuerfeste Netz bei Bedarf.
- Reinigen oder ersetzen Sie das feuerfeste Netz und führen Sie dann die umgekehrten Schritte aus, um die Ausgangsabdeckplatte wieder anzubringen.



10. TRANSPORT/LAGERUNG

Schalten Sie den Ölschalter aus und stellen Sie den Generator an einem Ort auf, an dem kein Kraftstoff ausläuft, um ein Auslaufen von Kraftstoff während des Transports oder der vorübergehenden Lagerung zu verhindern.

⚠️ Warnung

Beim Transport des Generators:

- ◆ Füllen Sie nicht zu viel Kraftstoff in den Kraftstofftank. (Es darf kein Kraftstoff im Einfüllstutzen sein).
- ◆ Stellen Sie sicher, dass der Ölschalter auf „OFF“ steht.
- ◆ Der Generator sollte in einer stabilen Position aufgestellt werden, um ein Umkippen während des Transports zu verhindern.
- ◆ Lassen Sie den Generator nicht laufen, wenn er noch unterwegs ist. Bauen Sie den Generator aus dem Fahrzeug aus und verwenden Sie ihn an der Belüftung.
- ◆ Wenn Sie den Generator in ein Transportfahrzeug stellen, vermeiden Sie es, ihn direktem Sonnenlicht auszusetzen. Wenn der Generator in einem abgedichteten Fach platziert wird, kann die hohe Temperatur im Inneren des Fachs dazu führen, dass der Kraftstoff verdampft und eine Explosion verursacht.
- ◆ Transportieren Sie den Generator nicht längere Zeit auf einer unebenen Straße. Wenn Sie dies tun müssen, lassen Sie den Kraftstoff vor dem Transport des Generators ab.

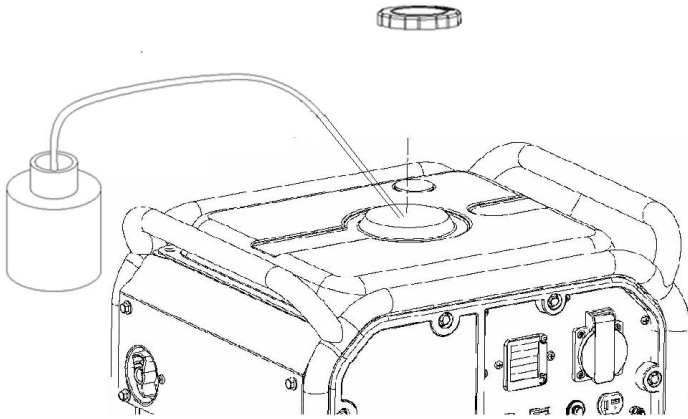
Vor längerer Lagerung:

- Vergewissern Sie sich, dass der Lagerbereich trocken und sauber ist.
- Den gesamten Kraftstoff ablassen

⚠️ Warnung

- ◆ Benzin ist unter bestimmten Bedingungen hochentzündlich und explosiv. Eingelagerte Generatoren können unverbrannten sauberen Kraftstoff enthalten. Daher sollte Feuerwerk in dem Bereich verboten werden, in dem Generatoren gelagert werden.

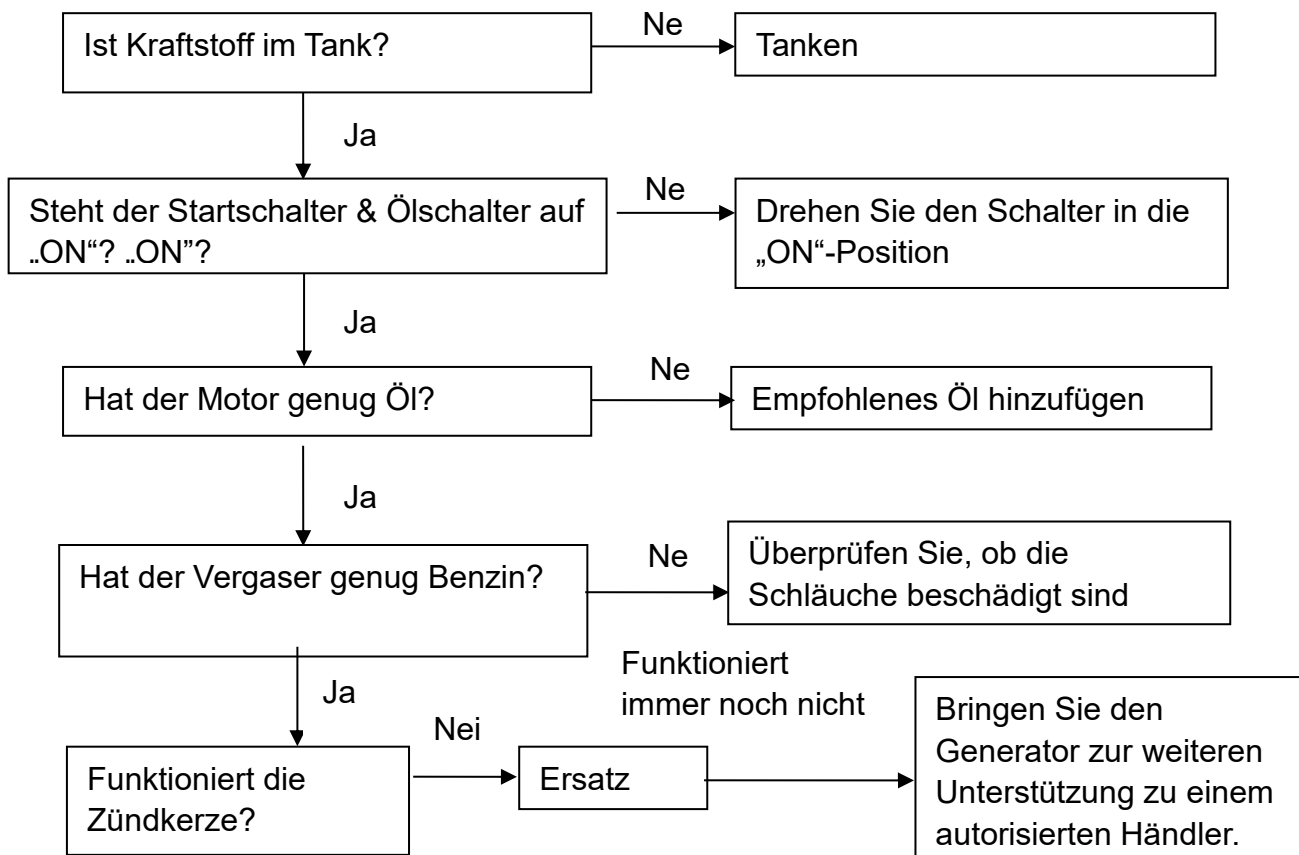
- Füllen Sie das Benzin aus dem Tank in den Reservetank. Lösen Sie die Vergaserschraube und füllen Sie das Gasöl in den Reservetank; Lösen Sie die Entlüftungsschraube, entfernen Sie die Zündkerze und ziehen Sie die Spule 3-4 Mal, um das restliche Gas in der Zapfsäule abzulassen.



- Abgasöl.
- Entfernen Sie die Zündkerze, gießen Sie einen Esslöffel sauberes Öl in den Zylinder, ziehen Sie einige Male am Startergriff, um das Öl zu verteilen, und setzen Sie dann die Zündkerze wieder ein.
- Ziehen Sie langsam am Griff, bis Sie Druck spüren. In diesem Moment steigt der Kolben bis zum oberen Ende seines Kompressionshubs und das Auslassventil ist geschlossen. Die Lagerung in diesem Fall hilft, Rost im Motor zu vermeiden.

11. FEHLERBEHANDLUNG

Kann den Motor nicht starten



Hinweis

- ◆ Wenn der Generator nicht zum ersten Mal gestartet werden kann, wenn das Öl hinzugefügt oder das Öl gewechselt wird, blinkt die Ölarmanzeige beim Ziehen des Startgriffs. Zu diesem Zeitpunkt sollte der Generator hin und her geschüttelt werden, um sicherzustellen, dass der Schwimmer des Ölarmschwimmers. Wenn der Generator immer noch nicht startet, befolgen Sie bitte die obigen Anweisungen zur Fehlerbehebung.

Zündkerze prüfen:

- Entfernen Sie die Anodenkappe und entfernen Sie den Schmutz um die Zündkerze herum.
- Entfernen Sie die Zündkerze und stecken Sie die Zündkerze in die Anodenkappe.
- Verbinden Sie die zündkerzenseitige Elektrode mit Draht mit dem Metallteil des Motors mit Masse. (Sie können das DC-Ausgangskabel verwenden, um das Kabel zu ersetzen. Verwenden Sie ein Ende des Clips, um das Metallteil des Motors zu klemmen, und das andere Ende verbinden Sie mit der seitlichen Elektrode der Zündkerze.)

HINWEIS

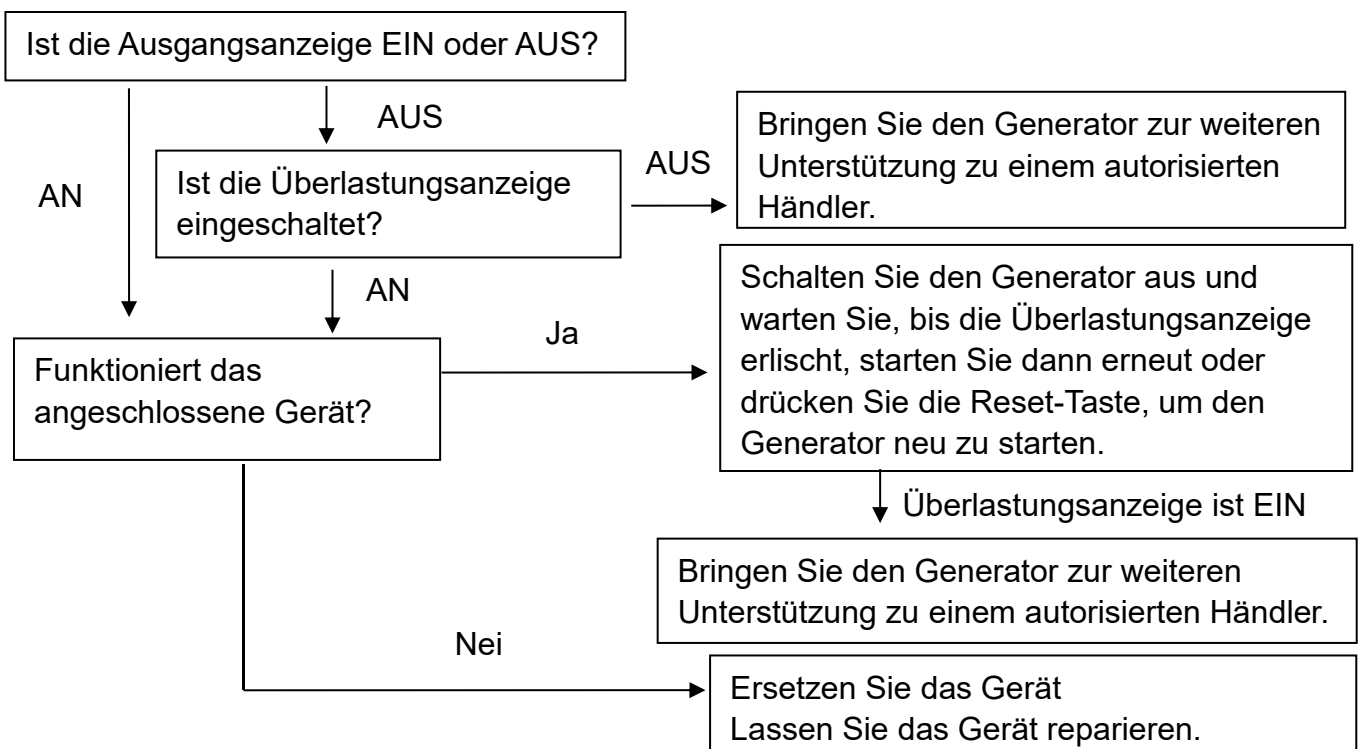
- ◆ Stellen Sie sicher, dass kein Kraftstoff um die Zündkerze herum verschüttet wird. Verschütteter Kraftstoff kann Feuer fangen.

- Ziehen Sie am Startergriff, der Funke sollte aus der Lücke springen.

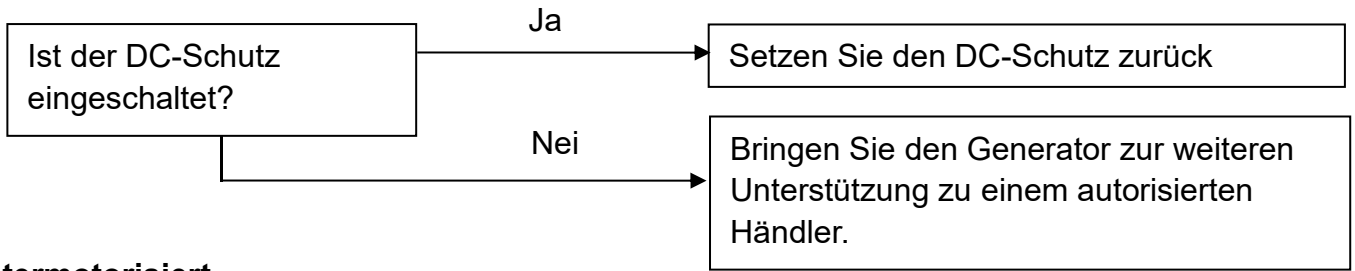
Hinweis

- ◆ Stellen Sie sicher, dass der Motor abgekühlt ist, wenn Sie die Zündkerze prüfen, da die hohe Temperatur des Motors und der Zündkerze sonst Verbrennungen verursachen kann.

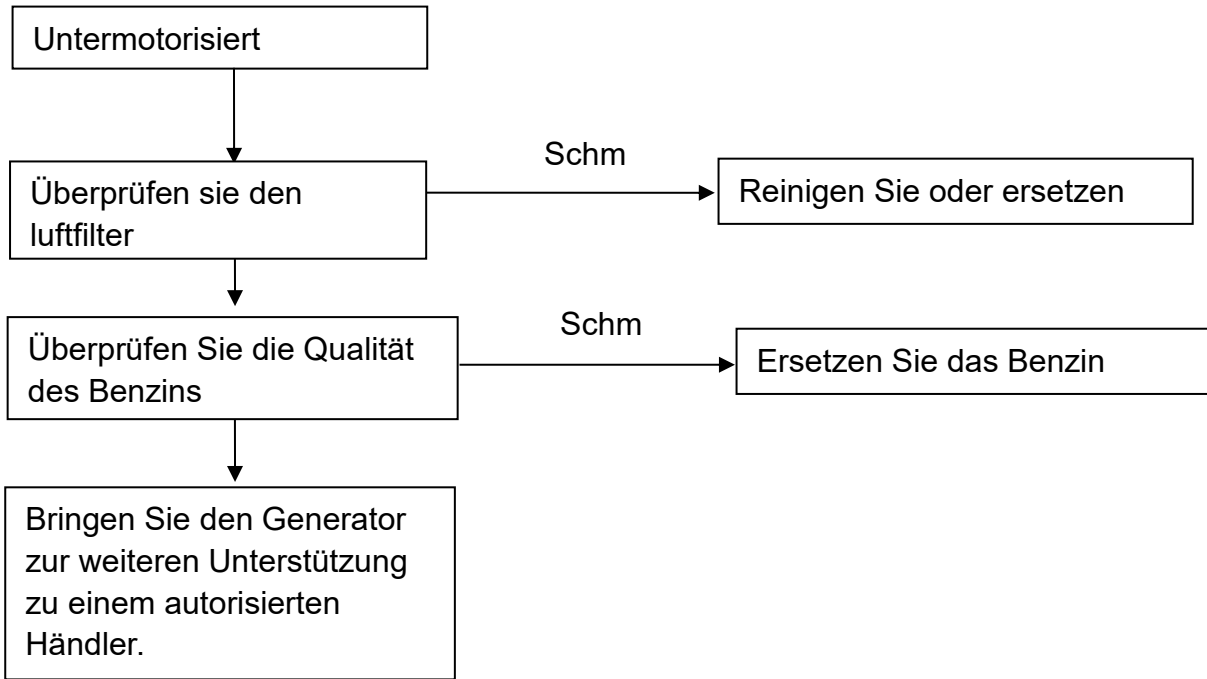
Generator angeschlossenes Gerät startet nicht



Kein Strom in der DC-Buchse



Untermotorisiert

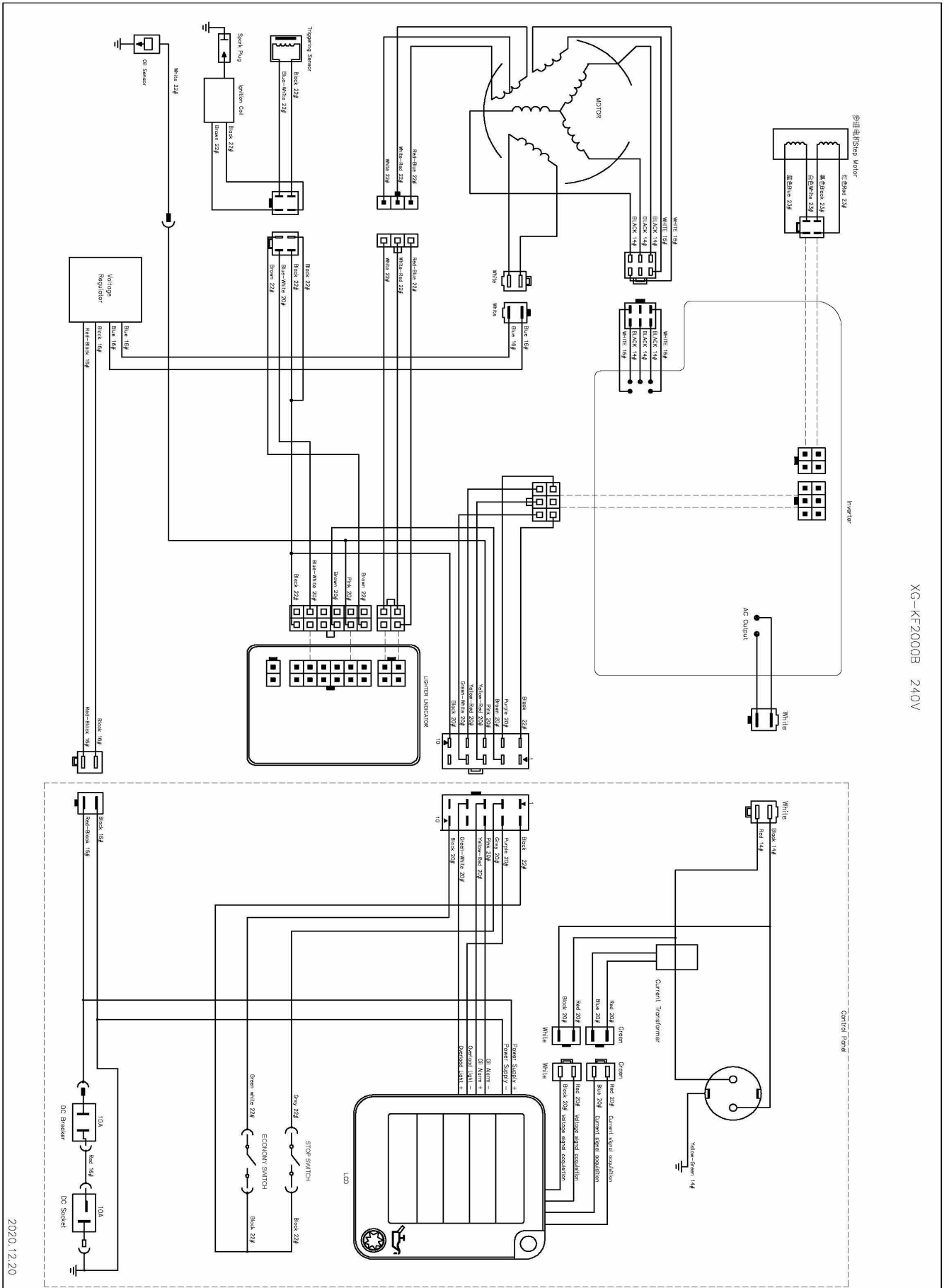


12. SPEZIFIKATIONEN

Motor	Modell-Nr.	XG-160F
	Motortyp	4-Takt-Einzylindermotor mit obenliegendem Ventil
	Hubraum(CCM)	119 ccm
	Nenn Drehzahl	3600 U/min
	Kompression	8,5
	Anlasssystem	Zug
	Kraftstoffvolumen (l)	5,5 L
	Schmiermittel. Ölmenge (l)	0,4 L
	Zündkerze	F7RTC
	Schalldruckpegel: L_{pA}	72,9 dB(A)K= 0,68dB(A)
	Schallleistungspegel L_{wA}	92,9 dB(A)K= 0,68dB(A)
	Garantierter Schallleistungspegel	95dB(A)
	Generatorsatz	AC-Ausgangsspannung
AC-Frequenz		50 Hertz
AC-Nennausgangsleistung (COP)		1,8kW
Maximale AC-Ausgangsleistung		2,0kW
AC-Nennstrom		7 A
Leistungsfaktor ($\cos\Phi$)		1,0
Leistungsklasse:		G1
Qualitätsklasse:		A
max. Temperatur		40 ° C
max. Höhe		1000 m
Schutzklasse		IP23M
DC-Ausgabe		12 V, 8,3 A
Länge x Breite x Höhe (mm)		418 x 335 x 407
Bruttogewicht		25 kg

13. SCHALTPLAN

XG-KF2000B 240V



2020.12.20

14. KONFORMITÄTSERKLÄRUNG



BUILDER SAS

32 rue Aristide Bergès - ZI du Casque - 31270 Cugnaux - Frankreich

Tel: +33 (0)5.34.502.502 Fax : +3305,34502,503

Gibt an, dass die unten angegebene Maschine:

Produkt: BENZIN-INVERTER-GENERATOR

Modell: FGH12000RS

Seriennummer: 20230601754-20230602003

entspricht den grundlegenden Anforderungen und anderen relevanten Bestimmungen der anwendbaren europäischen Richtlinien, basierend auf der Anwendung europäischer harmonisierter Normen. Jede nicht autorisierte Änderung des Geräts macht diese Erklärung ungültig. Europäische Richtlinien (darunter, falls zutreffend, ihre Ergänzungen bis zum Unterzeichnungsdatum):

Maschinenrichtlinie 2006/42/EG

EMV-Richtlinie 2014/30/EC

ROHS-Richtlinie (EU) 2015/863 zur Änderung von 2011/65/EU

Emissionsrichtlinie (EU) 2016/1628 & 2017/656/EU

Lärmrichtlinie 2000/14/CE Anhang VI und 2005/88/CE

Europäische harmonisierte Normen (gegebenenfalls einschließlich ihrer Änderungen bis zum Datum der Unterzeichnung):

EN ISO 8528-13:2016

EN55012:2007/A1:2009

EN IEC61000-6-1: 2019

Gemessener Schalldruckpegel, LwA: 92,9 dB(A) K=0,68 dB(A)

Garantierter Schalldruckpegel: 95 dB(A)

Notified at the EU under 0905

Intertek Deutschland GmbH, Stangenstraße 1, 70771 Leinfelden-Echterdingen

Tel: +49 711 27311-0 E-Mail: gs@intertek.com Web: www.intertek.de/zeichen

Cugnaux: 07/03/2023

Philippe MARIE / PDG

15. GARANTIE

FEIDER
MACHINES

GARANTIE

Der Hersteller gewährleistet das Produkt für einen Zeitraum von 2 Jahren ab dem ursprünglichen Kaufdatum gegen Material- und Verarbeitungsfehler. Die Garantie gilt, wenn das Produkt für den Hausgebrauch verwendet wird. Die Garantie gilt nicht für Ausfälle aufgrund von normalem Verschleiß und Beschädigungen.

Der Hersteller erklärt sich bereit, Teile zu ersetzen, die vom benannten Händler als defekt beurteilt werden. Der Hersteller übernimmt keine Haftung für den vollständigen oder teilweisen Ersatz der Maschine und/oder für etwaige Folgeschäden.

Die Garantie gilt nicht für Ausfälle aufgrund von :

- unzureichender Wartung.
- anormaler Montage, Einstellung oder Betrieb des Produkts.
- Teilen, die einem normalen Verschleiß unterliegen.

Die Garantie gilt nicht für:

- Versand- und Verpackungskosten.
- die Verwendung des Werkzeugs für einen anderen Zweck als den, für den es entwickelt wurde.
- die Verwendung und Wartung der Maschine auf eine Weise, die nicht in der Bedienungsanleitung beschrieben ist.

Aufgrund unserer Politik der kontinuierlichen Produktverbesserung behalten wir uns das Recht vor, Spezifikationen ohne Vorankündigung zu ändern oder zu modifizieren. Infolgedessen kann das Produkt von den hierin enthaltenen Informationen abweichen, aber Änderungen werden ohne Vorankündigung vorgenommen, wenn sie sich als Verbesserung gegenüber der vorherigen Eigenschaft erweisen.

LESEN SIE DAS HANDBUCH SORGFÄLTIG DURCH, BEVOR SIE DIE MASCHINE BENUTZEN.

Bei der Bestellung von Ersatzteilen geben Sie bitte die Teilenummer oder den Code an, Sie finden diese in der Ersatzteilliste in diesem Handbuch. Bewahren Sie den Kaufbeleg auf; ohne diesen ist die Garantie ungültig. Um Ihnen bei Ihrem Produkt zu helfen, laden wir Sie ein, uns telefonisch oder über unsere Website zu kontaktieren:

- **+33 (0)9.70.75.30.30**
- **<https://services.swap-europe.com/contact>**

Sie müssen ein "Ticket" über ihre Plattform erstellen.

- Registrieren Sie sich oder erstellen Sie Ihr Konto.
- Geben Sie die Werkzeugreferenz an.
- Wählen Sie den Betreff Ihrer Anfrage.
- Erklären Sie Ihr Problem.
- Fügen Sie diese Dateien bei: Rechnung oder Kaufbeleg, Foto des Kennzeichnungsschildes (Seriennummer), Foto des benötigten Teils (zum Beispiel: Steckerstifte des Transformators).



16. PRODUKTAUSFALL

WAS SOLL ICH TUN, WENN MEINE MASCHINE AUSFÄLLT?

Wenn Sie Ihr Produkt in einem Geschäft gekauft haben:

- a) Leeren Sie den Kraftstofftank.
- b) Vergewissern Sie sich, dass Ihre Maschine vollständig (Zubehör wird mitgeliefert) und sauber ist! Wenn dies nicht der Fall ist, wird die Reparaturwerkstatt die Maschine ablehnen.

Erscheinen Sie im Geschäft mit der kompletten Maschine inklusive Quittung oder Rechnung.

Wenn Sie Ihr Produkt auf einer Website gekauft haben:

- a) Leeren Sie den Kraftstofftank
- b) Vergewissern Sie sich, dass Ihre Maschine vollständig (Zubehör wird mitgeliefert) und sauber ist! Wenn dies nicht der Fall ist, wird die Reparaturwerkstatt die Maschine ablehnen.
- c) Erstellen Sie ein SWAP-Europe Kundendienstdossier (Ticket) auf der Website: <https://services.swap-europe.com>. Wenn Sie den Antrag auf SWAP-Europe stellen, müssen Sie die Rechnung und das Foto des Namensschildes beifügen.
- d) Wenden Sie sich an die Reparaturwerkstatt, um die Verfügbarkeit sicherzustellen, bevor Sie die Maschine entfernen.

Begeben Sie sich mit der komplett verpackten Maschine zur Reparaturstation, zusammen mit der Kaufrechnung und dem Stationsübernahmebogen, der heruntergeladen werden kann, sobald die Kundendienst-Anforderung auf der Website von SWAP-Europe gestellt wurde

Für Maschinen mit Ausfall von BRIGGS & STRATTON-, HONDA- und RATO-Motoren beachten Sie bitte das Handbuch.

Die Reparaturen werden von den zugelassenen Motorenherstellern dieser Hersteller durchgeführt, siehe deren Website:

- <http://www.briggsandstratton.com/eu/fr>
- <http://www.honda-engines-eu.com/fr/service-network-page;jsessionid=5EE8456CF39CD572AA2AEEDFD290CDAE>
- <https://www.rato-europe.com/it/service-network>

Bitte bewahren Sie die Originalverpackung für die Rücksendung an den Kundendienst oder verpacken Sie Ihr Gerät in einen ähnlichen Karton mit den gleichen Abmessungen.

Wenn Sie Fragen zu unserem Kundendienst haben, können Sie eine Anfrage auf unserer Website <https://services.swap-europe.com> stellen

Unsere Hotline steht Ihnen weiterhin unter +33 (9) 70 75 30 30 30 zur Verfügung.



17. GARANTIEAUSSCHLUSS

DIE GARANTIE GILT NICHT FÜR :

- Inbetriebnahme und Produkteinstellungen.
- Schäden, die durch normale Abnutzung des Produkts entstehen.
- Schäden, die durch unsachgemäßen Gebrauch des Produkts entstehen.
- Schäden, die durch eine Installation oder Inbetriebnahme entstehen, die nicht mit der Bedienungsanleitung übereinstimmt.
- Vergaserbedingte Ausfälle über 90 Tage hinaus und Verschmutzungen des Vergasers.
- Handlungen der periodischen und Standard-Unterhaltung.
- Änderungs- und Demontagehandlungen, durch die die Garantie unmittelbar erlischt.
- Produkte, deren ursprüngliche Authentifizierungskennzeichnung (Marke, Seriennummer) verschlechtert, verändert oder entfernt wurde.
- Der Ersatz von Verbrauchsmaterialien.
- Die Verwendung von Nicht-Originalteilen.
- Bruch von Teilen aufgrund von Stößen oder Spritzern.
- Ausfälle des Zubehörs.
- Mängel und ihre Folgen im Zusammenhang mit jeder äußeren Ursache.
- Verlust von Elementen und Verlust durch unzureichende Verschraubung.
- Schneidelemente und Beschädigungen durch das Lösen von Teilen.
- Überlastung oder Überhitzung.
- Schlechte Qualität der Stromversorgung: Spannungsverlust, falsche Spannung, usw.
- Schäden, die dadurch entstehen, dass das Produkt während der für die Reparaturen erforderlichen Zeit nicht mehr benutzt werden kann, und ganz allgemein die Kosten für die Immobilisierung des Produkts.
- Die Kosten für ein Gegengutachten einer Drittpartei auf der Grundlage eines Kostenvoranschlags einer Reparaturwerkstatt von SWAP-Europe
- Die Verwendung eines Produkts, das einen Defekt oder Bruch aufweist, der nicht sofort von SWAP-Europe gemeldet und/oder repariert wird.
- Verschlechterung durch Transport und Lagerung*.
- Seilzugstarter über 90 Tage.
- Öl, Benzin, Fett.
- Schäden durch die Verwendung von ungeeigneten Kraft- oder Schmierstoffen.

* * Gemäß der Transportgesetzgebung müssen Transportschäden den Transporteuren innerhalb von maximal 48 Stunden nach Entdeckung per Einschreiben mit Rückschein gemeldet werden.

Dieses Dokument ist eine Ergänzung zu Ihrem Merkblatt, das keine erschöpfende Liste darstellt.

Achtung: Alle Bestellungen müssen in Anwesenheit des Zustellers überprüft werden. Im Falle einer Ablehnung müssen Sie einfach die Lieferung ablehnen und Ihre Ablehnung mitteilen.

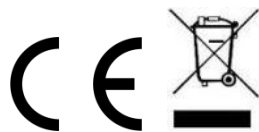
Zur Erinnerung: Reservierungen schließen eine Benachrichtigung per Einschreiben A/R innerhalb von 72 Stunden nicht aus.

Informationen :

Thermische Geräte müssen zu jeder Jahreszeit winterfest gemacht werden (Service auf der SWAP-Europe Website verfügbar). Batterien müssen vor der Lagerung aufgeladen werden.

FEIDER

MACHINES



BUILDER SAS

32 rue Aristide Bergès - ZI du Casque - 31270 Cugnaux - Frankreich
HERGESTELLT IN DER VOLKSREPUBLIK CHINA